

APRENDENDO &
PRATICANDO

Nº14 - Cr\$170,00

eletrônica



■ Super-Pisca
10 LEDs

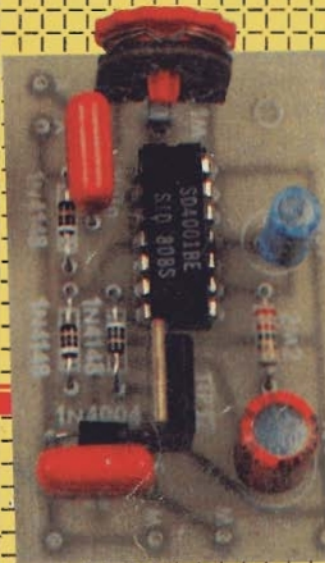
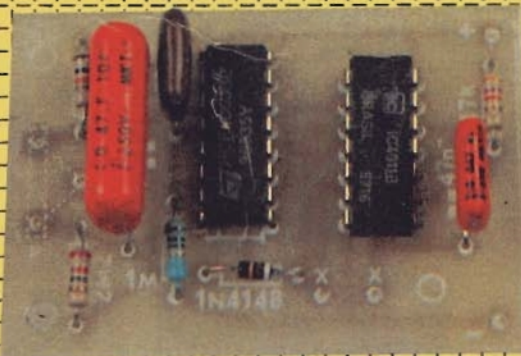
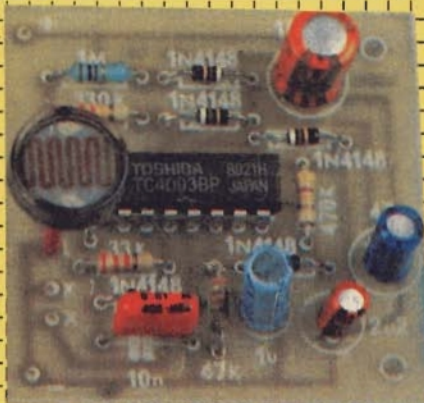
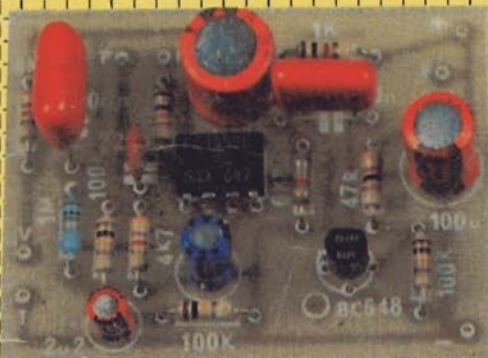
■ Grilo Eletrônico
Automático

■ Micro-Temporizador
Portátil

■ Micro-Amplificador
Espião

■ Poltergeist -
O Projeto

■ Modulo Amplificador
Localizado Para
Sonorização
Ambiente (10W)



PROF. BEDA MARQUES

Kaprom

Imark

Kaprom
EDITORA

limark
EMARK ELETRÔNICA

Diretores

Carlos W. Malagoli
Jairo P. Marques
Wilson Malagoli

APRENDENDO &
PRATICANDO

eletrônica

Diretor Técnico

Bêda Marques

Colaboradores

José A. Sousa (Desenho Técnico)
João Pacheco (quadrinhos)

Publicidade

KAPRON PROPAGANDA LTDA.
(011) 223-2037

Composição

CANADIAN POST EDIT. LTDA.

Fotolitos da Capa

Pró chapas Ltda.
tel. 92.9563

Fotolitos do Miolo

FOTOTRAÇO LTDA.

Impressão

Editora Parma Ltda.

Distribuição Nacional c/ Exclusividade
FERNANDO CHINAGLIA DISTR. S/A.

Rua Teodoro da Silva, 907
- R. de Janeiro (021) 268-9112

**APRENDENDO E PRATICANDO
ELETRÔNICA**

(Kaprom Editora, Distr. e Propagan-
da Ltda - Emark Eletrônica Comer-
cial Ltda.) - Redação, Administração e
Publicidade: Rua General Osório, 157
CEP 01213 - São Paulo - SP.
Fone: (011)223-2037

AO LEITOR

Este nº 14 de APE traz uma linha de projetos "na medida" para hobbystas, sejam iniciantes, avançados ou "fuçadores"! É certo que (e isso os Leitores assíduos sabem muito bem...) APE dedica sua linha editorial a **todo** o Universo/Leitor interessado em Eletrônica prática, estudantes, técnicos, engenheiros, professores, etc., porém os puros HOBBYSTAS têm, e sempre terão, um lugar especial no coração da Equipe. Assim, nas nossas páginas **jamais** faltam projetos simplificados, de montagem fácil, funcionamento garantido, ajuste descomplicado, custo baixo e baseados apenas em componentes de fácil aquisição... Neste nº 14, contudo, quase a totalidade das montagens situa-se nessa categoria, para alegria de todos os "começantes"...

Desde o SUPER-PISCA 10 LEDS, passando pelo GRILO ELETRÔNICO AUTOMÁTICO, o MICRO-TEMPORIZADOR PORTÁTIL, o MICRO-AMPLIFICADOR ESPIÃO, o fantástico POLTERGEIST, até o super-prático MÓDULO AMPLIFICADOR LOCALIZADO PARA SONORIZAÇÃO AMBIENTE (apenas este último voltado mais para o profissional/instalador...), o leque de projetos, com as costumeiras instruções muito claras, está realmente insuperável (modéstia às favas...).

A linha Editorial de APE recebeu pleno respaldo de **todos** os Leitores, principalmente por esse respeito permanente aos reais interesses do público! APE tornou-se, em pouco tempo, a verdadeira "cartilha" do Hobbysta, sem contudo deixar de atender àqueles que já "avançaram" nas suas atividades eletrônicas. Embora consideremos isso como nossa pura e simples **obrigação**, já que é assim que sempre visualizamos uma publicação do gênero, basta ao Leitor **comparar** APE com as (atualmente poucas e... raras...) demais Revistas nacionais de Eletrônica, para, facilmente, encontrar a "diferença" que colocou APE no topo do **podium** da preferência popular!

Ainda neste nº 14 estamos mostrando as RESPOSTAS dos "quebra-cabeças" referentes à promoção "ESQUENTE O CHIFRE...", cujos ganhadores serão conhecidos, provavelmente, já na próxima Edição! Mantenham-se "alertas", pois novas e sensacionais promoções estão sendo "boladas"... Vocês merecem!

O EDITOR

REVISTA Nº 14

NESTE NÚMERO:

- 7● - MÓDULO AMPLIFICADOR LOCALIZADO PARA SONORIZAÇÃO AMBIENTE (10W)
- 12● - MICRO-AMPLIFICADOR ESPIÃO
- 16● - GRILO ELETRÔNICO AUTOMÁTICO
- 25● - MICRO-TEMPORIZADOR PORTÁTIL
- 34● - POLTERGEIST - O PROJETO
- 40● - SUPER-PISCA 10 LEDS

É vedada a reprodução total ou parcial de textos, artes ou fotos que compo-
nham a presente Edição, sem a autorização expressa dos Editores. Os Projetos
Eletrônicos aqui descritos destinam-se unicamente a aplicações como hobby
ou utilização pessoal, sendo proibida a sua comercialização ou industriali-
zação sem a autorização expressa dos autores ou detentores de eventuais
direitos e patentes. A Revista não se responsabiliza pelo mau funcionamento
ou não funcionamento das montagens aqui descritas, não se obrigando a
nenhum tipo de assistência técnica aos leitores.

AVENTURA DOS COMPONENTES NO PAÍS DOS CIRCUITOS

A FAMÍLIA OPTO!



Instruções Gerais para as Montagens

As pequenas regras e Instruções aqui descritas destinam-se aos principiantes ou hobbystas ainda sem muita prática e constituem um verdadeiro **MINI-MANUAL DE MONTAGENS**, valendo para a realização de todo e qualquer projeto de Eletrônica (sejam os publicados em A.P.E., sejam os mostrados em livros ou outras publicações...). Sempre que ocorrerem dúvidas, durante a montagem de qualquer projeto, recomenda-se ao Leitor consultar as presentes Instruções, cujo caráter Geral e Permanente faz com que estejam **SEMPRE** presentes aqui, nas primeiras páginas de todo exemplar de A.P.E.

OS COMPONENTES

- Em todos os circuitos, dos mais simples aos mais complexos, existem, basicamente, dois tipos de peças: as **POLARIZADAS** e as **NÃO POLARIZADAS**. Os componentes **NÃO POLARIZADOS** são, na sua grande maioria, **RESISTORES** e **CAPACITORES** comuns. Podem ser ligados "daqui prá lá ou de lá prá cá", sem problemas. O único requisito é reconhecer-se previamente o valor (e outros parâmetros) do componente, para ligá-lo no lugar certo do circuito. O "TABELÃO" A.P.E. dá todas as "dicas" para a leitura dos valores e códigos dos **RESISTORES**, **CAPACITORES POLIÉSTER**, **CAPACITORES DISCO CERÂMICOS**, etc. Sempre que surgirem dúvidas ou "esquecimentos", as Instruções do "TABELÃO" devem ser consultadas.
- Os principais componentes dos circuitos são, na maioria das vezes, **POLARIZADOS**, ou seja, seus terminais, pinos ou "pernas" têm posição certa e única para serem ligados ao circuito! Entre tais componentes, destacam-se os **DIODOS**, **LEDs**, **SCRs**, **TRIACs**, **TRANSISTORES** (bipolares, fets, unijunções, etc.), **CAPACITORES ELETROLÍTICOS**, **CIRCUITOS INTEGRADOS**, etc. É muito importante que, antes de se iniciar qualquer montagem, o leitor identifique corretamente os "nomes" e posições relativas dos terminais desses componentes, já que qualquer inversão na hora das soldagens ocasionará o não funcionamento do circuito, além de eventuais danos ao próprio componente erroneamente ligado. O "TABELÃO" mostra a grande maioria dos componentes normalmente utilizados nas montagens de A.P.E., em suas aparências, pinagens e símbolos. Quando, em algum circuito publicado, surgir um ou mais componentes cujo "visual" não esteja relacionado no "TABELÃO", as necessárias informações serão fornecidas junto ao texto descritivo da respectiva montagem, através de ilustrações claras e objetivas.

LIGANDO E SOLDANDO

- Praticamente todas as montagens aqui publicadas são implementadas no sistema de **CIRCUITO IMPRESSO**, assim as instruções a seguir referem-se aos cuidados básicos necessários à essa técnica de montagem. O caráter geral das recomen-

dações, contudo, faz com que elas também sejam válidas para eventuais outras técnicas de montagem (em ponte, em barra, etc.).

- Deve ser sempre utilizado ferro de soldar leve, de ponta fina, e de baixa "wattagem" (máximo 30 watts). A solda também deve ser fina, de boa qualidade e de baixo ponto de fusão (tipo 60/40 ou 63/37). Antes de iniciar a soldagem, a ponta do ferro deve ser limpa, removendo-se qualquer oxidação ou sujeira ali acumuladas. Depois de limpa e aquecida, a ponta do ferro deve ser levemente estanhada (espalhando-se um pouco de solda sobre ela), o que facilitará o contato térmico com os terminais.
- As superfícies cobreadas das placas de Circuito Impresso devem ser rigorosamente limpas (com lixa fina ou palha de aço) antes das soldagens. O cobre deve ficar brilhante, sem qualquer resíduo de oxidações, sujeiras, gorduras, etc. (que podem obstar as boas soldagens). Notar que depois de limpas as ilhas e pistas cobreadas não devem mais ser tocadas com os dedos, pois as gorduras e ácidos contidos na transpiração humana (mesmo que as mãos pareçam limpas e secas...) atacam o cobre com grande rapidez, prejudicando as boas soldagens. Os terminais de componentes também devem estar bem limpos (se preciso, raspe-os com uma lâmina ou estilete, até que o metal fique limpo e brilhante) para que a solda "pegue" bem...
- Verificar sempre se não existem defeitos no padrão cobreado da placa. Constatada alguma irregularidade, ela deve ser sanada antes de se colocar os componentes na placa. Pequenas falhas no cobre podem ser facilmente recompostas com uma gotinha de solda cuidadosamente aplicada. Já eventuais "curtos" entre ilhas ou pistas, podem ser removidos raspando-se o defeito com uma ferramenta de ponta afiada.
- Coloque todos os componentes na placa orientando-se sempre pelo "chapeado" mostrado junto às instruções de cada montagem. Atenção aos componentes **POLARIZADOS** e às suas posições relativas (**INTEGRADOS**, **TRANSISTORES**, **DIODOS**, **CAPACITORES ELETROLÍTICOS**, **LEDs**, **SCRs**, **TRIACs**, etc.).
- Atenção também aos valores das demais peças (**NÃO POLARIZADAS**). Qualquer

dúvida, consulte os desenhos da respectiva montagem, e/ou o "TABELÃO".

- Durante as soldagens, evite sobreaquecer os componentes (que podem danificar-se pelo calor excessivo desenvolvido numa soldagem muito demorada). Se uma soldagem "não dá certo" nos primeiros 5 segundos, retire o ferro, espere a ligação esfriar e tente novamente, com calma e atenção.
- Evite excesso (que pode gerar correntes e "curtos") de solda ou falta (que pode ocasionar má conexão) desta. Um bom ponto de solda deve ficar liso e brilhante ao terminar. Se a solda, após esfriar, mostrar-se rugosa e fosca, isso indica uma conexão mal feita (tanto elétrica quanto mecanicamente).
- Apenas corte os excessos dos terminais ou pontas de fios (pelo lado cobreado) após rigorosa conferência quanto aos valores, posições, polaridades, etc., de todas as peças, componentes, ligações periféricas (aquelas externas à placa), etc. É muito difícil reaproveitar ou corrigir a posição de um componente cujos terminais já tenham sido cortados.
- **ATENÇÃO** às instruções de calibração, ajuste e utilização dos projetos. Evite a utilização de peças com valores ou características diferentes daquelas indicadas na **LISTA DE PEÇAS**. Leia sempre **TODO** o artigo antes de montar ou utilizar o circuito. Experimentações apenas devem ser tentadas por aqueles que já têm um razoável conhecimento ou prática e sempre guiadas pelo bom senso. Eventualmente, nos próprios textos descritivos existem sugestões para experimentações. Procure seguir tais sugestões se quiser tentar alguma modificação...
- **ATENÇÃO** às isolações, principalmente nos circuitos ou dispositivos que trabalhem sob tensões e/ou correntes elevadas. Quando a utilização exigir conexão direta à rede de C.A. domiciliar (110 ou 220 volts) **DESLIGUE** a chave geral da instalação local antes de promover essa conexão. Nos dispositivos alimentados com pilhas ou baterias, se forem deixados fora de operação por longos períodos, convém retirar as pilhas ou baterias, evitando danos por "vazamento" das pastas químicas (fortemente corrosivas) contidas no interior dessas fontes de energia).

'TABELÃO A.P.E.'

RESISTORES

1ª ALGARISMO
2ª ALGARISMO
MULTIPLICADOR
TOLERÂNCIA
FAIXAS

VALOR EM OHMS

CODIGO

COR	1ª e 2ª faixas	3ª faixa	4ª faixa
preto	0	-	-
marrom	1	x 10	1%
vermelho	2	x 100	2%
laranja	3	x 1000	3%
amarelo	4	x 10000	4%
verde	5	x 100000	-
azul	6	x 1000000	-
violeta	7	-	-
cinza	8	-	-
branco	9	-	-
ouro	-	x 0,1	5%
prata	-	x 0,01	10%
(sem cor)	-	-	20%

CAPACITORES POLIESTER

1ª ALGARISMO
2ª ALGARISMO
MULTIPLICADOR
TOLERÂNCIA
TENSÃO
FAIXAS

VALOR EM PICOFARADS

CÓDIGO

COR	1ª e 2ª faixas	3ª faixa	4ª faixa	5ª faixa
preto	0	-	20%	-
marrom	1	x 10	-	-
vermelho	2	x 100	-	250V
laranja	3	x 1000	-	-
amarelo	4	x 10000	-	400V
verde	5	x 100000	-	-
azul	6	x 1000000	-	630V
violeta	7	-	-	-
cinza	8	-	-	-
branco	9	-	10%	-

CAPACITORES DISCO

1ª ALGARISMO
2ª ALGARISMO
MULTIPLICADOR
TOLERÂNCIA

VALOR EM PICOFARADS

TOLERÂNCIA

Letra	Valor
B	0,10pF
C	0,25pF
D	0,50pF
F	1pF
G	2pF
F	1%
M	20%
P	+100% - 0%
S	+50% - 20%
Z	+80% - 20%

ATÉ 10pF ACIMA DE 10pF

TRIACS

EXEMPLOS
TIC 206 - TIC 216
TIC 226 - TIC 236

SCRs

EXEMPLOS
TIC 106 - TIC 116
TIC 126

DIODOS

EXEMPLOS
1N914
1N4148
1N4001
1N4002
1N4003
1N4004
1N4007

EXEMPLOS

Cor	Valor	Tolerância
MARROM PRETO MARROM	100 Ω	5%
VERMELHO VERMELHO LARANJA PRATA	22 KΩ	10%
MARROM PRETO VERDE MARROM	1 MΩ	1%

EXEMPLOS

Cor	Valor	Tolerância	Tensão
MARROM PRETO LARANJA BRANCO VERMELHO	10KpF (10nF)	10%	250 V
AMARELO VIOLETA VERMELHO PRETO AZUL	4K7pF (4nF)	20%	630 V
VERMELHO VERMELHO AMARELO BRANCO AMARELO	220KpF (220nF)	10%	400 V

EXEMPLOS

Letra	Valor	Tolerância
472 K	4,7 KpF (4nF)	10%
223 M	22KpF (22nF)	20%
101 J	100 pF	5%
103 M	10KpF (10nF)	20%

TRANSISTORES BIPOLARES

SÉRIE BC (NPN)

SÉRIE BF (NPN)

SÉRIE BD (PNP)

SÉRIE TIP (PNP)

EXEMPLOS

Série	Exemplos
NPN	BC546, BC547, BC548, BC549
PNP	BC556, BC557, BC558, BC559
BF 494 (NPN)	
NPN	BD135, BD137, BD139
PNP	BD136, BD138, BD140
TIP	TIP 29, TIP 31, TIP 41, TIP 49
PNP	TIP 30, TIP 32, TIP 42, TIP 50

TRANSISTORES FET (CANAL N)

EXEMPLOS

Série	Exemplos
2N3638	
2N3639	

DIACS

CHAVE H-H

POTENCIÔMETRO

CAPACITORES ELETROLÍTICOS

AXIAL

RADIAL

CAPACITORES VARIÁVELS

PUSH-BUTTON

TRIM-POT

CIRCUITOS INTEGRADOS

VISTOS

555-741-3140
LM3808 - LM386

CIRCUITOS INTEGRADOS

VISTOS POR CIMA - EXEMPLOS

4001-4011-4013-4093
LM324-LM380-4069-TBA220

PUSH-BUTTON

TRIM-POT

DIODO ZENER

EXEMPLO TIL78

FOTO-TRANSISTOR

EXEMPLO TIL78

MIC. ELETRETO

PILHAS

DIODO ZENER

FOTO-TRANSISTOR

MIC. ELETRETO

PILHAS

CORREIO TÉCNICO

Aqui são respondidas as cartas dos leitores, tratando exclusivamente de dúvidas ou questões quanto aos projetos publicados em A.P.E. As cartas serão respondidas por ordem de chegada e de importância, respeitado o espaço destinado a esta Seção. Também são bem-vindas cartas com sugestões e colaborações (idéias, circuitos, "dicas", etc.) que, dentro do possível, serão publicadas, aqui ou em outra Seção específica. O critério de resposta ou publicação, contudo, pertence unicamente à Editora de A.P.E., resguardado o interesse geral dos leitores e as razões de espaço editorial. Escrevam para: "Correio Técnico", A/C KAPROM EDITORA, DISTRIBUIDORA E PROPAGANDA LTDA.

Rua General Osório, 157 - CEP 01213 - São Paulo - SP

"Tenho alguns pedidos e consultas: gostaria muito de assinar a APE, pois acho mais confortável receber os exemplares em casa... Notei que, nas últimas revistas (nº 9, por exemplo), só foi publicado um CIRCUITIM, gosto muito desses circuitos muito simples, e que abrem um horizonte enorme de experiências e gostaria que as seções DADINHOS e CIRCUITIM não diminuíssem e muito menos acabassem... Finalmente, uma consulta sobre o ALARME SENSOR DE APROXIMAÇÃO TEMPORIZADO (APE 5): quero usá-lo na proteção de uma moto e Vocês deram a idéia de ligar o ASAT à moto via fio, porém eu queria instalar o alarme no próprio chassi do veículo. Tentei, mas não deu certo, pois, ao ligar, ele já "sai" disparado. Apenas decorrido o primeiro período de temporização é que o circuito se arma para novos disparos... Essa atuação, para mim, é impraticável. Uma solução que encontrei foi colocar um push-button de RESET no pino 4 do 555, porém isso complica a utilização, já que além de ligar o circuito, o motoqueiro ainda terá que resetar o alarme... A parte do sensoramento está perfeita, é super-sensível e eficaz, mas eu preciso de uma solução simples (ou mesmo complexa...) para esse problema..." - Jackson Reis - Campinas - SP

Quanto às assinaturas, Jack, infelizmente por enquanto nada feito... Apenas quando tivermos a certeza de que os "homens" que administram a política econômica desse nosso gigante adormecido forem realmente capazes de nos assegurar estabilidade e inspirar credibilidade a longo prazo... São milhares os Leitores que desejam um sistema de assinaturas (nós também o queremos, pois a filosofia de APE é facilitar ao máximo a "vida" do leitor...), mas teremos todos que aguardar mais um pouco. A respeito dos DADINHOS e CIRCUITINS, "fique frio" que tais Seções não serão desativadas - muito pelo contrário - a idéia é, com o tempo, incrementar ainda mais esse itens! O que ocorre é

que a paginação de APE deve sempre ceder preferência para as matérias principais (ou projetos completos) ficando as micro-seções, literalmente, na dependência de "sobra" de espaço (nossos Diagramadores já fazem, mensalmente, "milagres", enfiando nas páginas de APE uma enorme quantidade de assuntos e informações! Quanto à utilização do ASAT instalado diretamente numa moto, os "problemas" que Você encontrou são naturais (já que, basicamente, o circuito foi desenvolvido para instalação "fixa", protegendo através de fio, a "massa" ou objeto a ser defendido...), mas alguns "truques" podem ser tentados:

- Utilize, obrigatoriamente, a entrada de sensoramento para BAIXA SENSIBILIDADE (BS) do ASAT.
- Reduza, experimentalmente, o valor do capacitor acoplado a tal entrada (100n, no original)
- Modifique, também experimentalmente, o valor do trim-pot de ajuste "grosso" de sensibilidade (originalmente 4K7) de modo a permitir a oscilação do módulo representado pelo Integrado 741 mesmo sob a carga capacitiva relativamente alta representada pelo próprio corpo da moto.
- Finalmente, dote o pino 4 do 555 de um sistema de resetagem automática ao ligar o circuito, conforme sugere a fig. A, através de um capacitor de 10n e um resistor de 4K7 ligados, respectivamente, à linha do negativo da alimentação ("terra") e positivo da alimentação. O pino 4 do 555, no caso, deverá ser desligado do pino 8 (basta interromper a pequena trilha cobreada que une tais pinos, na placa). Com um pequeno improvisado, Você poderá utilizar a mesma placa já montada, sem problemas.

"Pedimos que publiquem nosso nome e endereço, para troca de correspondência com outros hobbistas..." - CLUBE ELECTRON SYSTEM - Rua José Hipólito nº 87 - Vila Santa Cruz - CEP 15990 - Matão - SP

Aí está, turma do ELECTRON SYSTEM, os dados de endereço para os demais Leitores entrarem em contato. Lembramos que o espaço do CORREIO TÉCNICO está sempre aberto aos comunicados dos "clubinhos"...

"No projeto do SUPER-SINTETIZADOR DE SONS E EFEITOS (APE 8) há uma sugestão para recolhimento do sinal e ligação a um amplificador de potência... Queria saber como ligar o SUSSEF a um aparelho de som 2 em 1, estéreo (sou um iniciante, por isso recorro ao conselho dos "Mestres" de APE...) - Alexandre Ricardo Silva - Presidente Prudente - SP

A ligação é fácil, Ricardo (ver fig. B)! Basta remover a cápsula de microfone de cristal original (que funcionava como mini alto-falante piezoelétrico) e acoplar o sinal através de um capacitor de 10n e um resistor/série de 47K, diretamente à entrada "auxiliar" do seu sistema de som. Como o seu "2 em 1" é estéreo (e a saída do SUSSEF é mono), convém chavear seu amplificador para funcionar em mono (todo bom aparelho de som tem esse chaveamento disponível no painel, permitindo a "soma" dos dois canais, ou simplesmente, que uma só fonte de sinal - mono - excite os dois canais de amplificação simultaneamente...)

"Montei o BRINDE DE CAPA de APE 9 (PISTOLA ESPACIAL), mas tive problemas com o funcionamento: ao colocar as pilhas, começa um som como de motor... Com o dedo nos parafusos, dá um apito agudo e forte... Ao tirar o dedo surge um efeito, mas não muito parecido com "pistola espacial"... O que pode ter ocorrido...?" - Anderson de Souza Cruz - Curitiba - PR

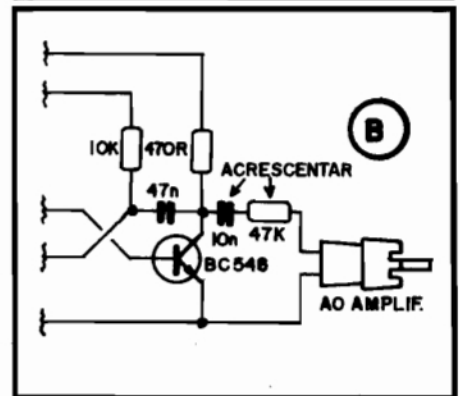
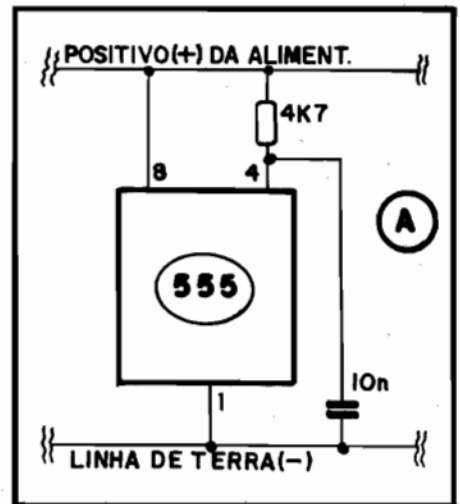
O som começando logo "de cara" (sem que os contatos do "gatilho" sejam tocados), indica que o primeiro transistor

BC548 (à esquerda no esquema - fig. 1 - pág. 40 - APE 9) apresenta fuga excessiva. Troque-o por um componente seguramente bom e com baixa fuga, que o assunto se resolverá... Outras dicas para melhorar o desempenho da PISE: experimentar aumentar o valor do capacitor original de 33n e, eventualmente, colocar em paralelo com esse capacitor, um resistor de valor relativamente elevado (1M, por exemplo). Com isso, a ênfase no decaimento do som (que na verdade, só ocorre quando se libera o gatilho, como Você percebeu...) ficará maior e, ao mesmo tempo, serão prevenidos os efeitos negativos da fuga do transistor, evitando aquele "tóc...tóc" que pode ocorrer mesmo com o "gatilho" não acionado...

"Montei a TRI-SEQUENCIAL DE POTÊNCIA, ECONÔMICA (APE 9) que funcionou "beleza" (adquiri o KIT conforme o Anúncio que sai na APE...). Só tem uma coisa: ao verificar se os TRIACs estavam esquentando, coloquei o dedo nos dissipadores e tomei um "baita tranco" (a minha montagem está funcionando em 220V)... Será que não tem alguma falha de isolamento na montagem...? Quanto ao funcionamento, "tudo em cima"! Coloquei o circuito na decoração de fim de ano na vitrine da loja da minha mãe, com 30 lâmpadas, e

a coisa ficou muito bacana..." - Sérgio Ricardo D'Ambrosio - Porto Alegre - RS

Oh! Serjão...! Se Você tivesse lido com atenção o penúltimo parágrafo do texto da pág. 20 de APE 9, não teria tomado o "choque"... Não há nenhum defeito de isolamento na sua montagem, nem na elaboração do projeto da TSEPE (e pode ficar tranqüilo que os TRIACs não vão aquecer além do que podem suportar, se o circuito estiver corretamente montado...). O que ocorre é que em qualquer momento, apenas um dos três TRIACs estará energizado (com seu terminal 2 ao potencial da rede), ficando os outros 2 com a lapela metálica ao potencial de "terra"... Ao colocar a mão, certamente Você tocou em mais de um dissipador ao mesmo tempo e isso equivale, eletricamente, a tocar os dois "polos" da tomada C.A. local! É por isso que o texto descritivo da montagem recomendava, com tanta ênfase, que os DISSIPADORES NÃO PODEM SE TOCAR UNS COM OS OUTROS e que, SOB NENHUMA HIPÓTESE, DEVERIAM SER TOCADOS COM OS DEDOS, estando o circuito ligado à tomada! Lembre-se, Sérgio, que tudo o que aparece nos textos e ilustrações dos projetos DEVE ser observado e levado em consideração, pois sempre TEM importância!



CIRCUITIM

Para experimentar

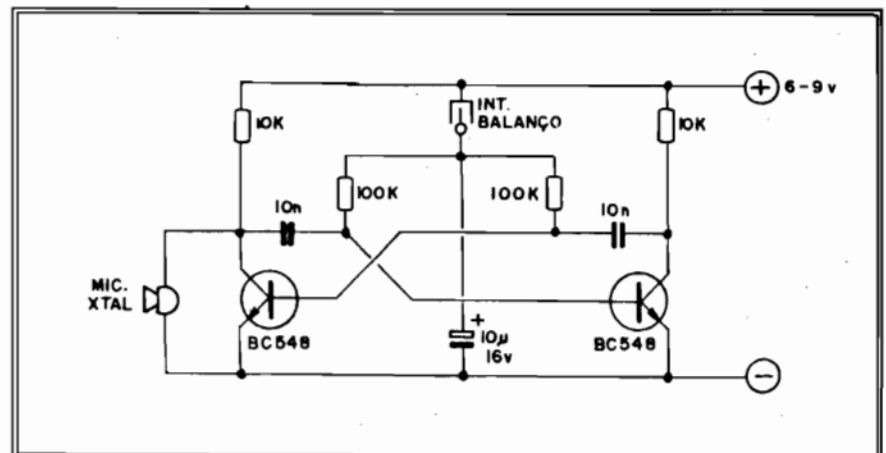
CHOCALHO ELETRÔNICO

- Para os bebês desse fim de século (estamos às portas do 21º século...), nada como um CHOCALHO ELETRÔNICO, que, funcionando a partir da mesma ação que comanda um chocalho tradicional (basta balançar o negócio...), gera um som completamente diferente, modulado em "degraus" e com pequena temporização...
- O circuito é muito simples, com dois transistores comuns (admitem diversas equivalências), três capacitores, quatro resistores, uma cápsula piezo e um interruptor de balanço (igual a esses que se usam nos alarmes para veículos). O conjunto pode ser alimentado (sob baixíssimo consumo) por pilhas ou bateria (6 a 9 volts) e não fica difícil encapsular tudo num pequeno tubo de plástico que permita fácil manuseio pelo bebê.
- O CIRCUITIM do CHOCALHO ELETRÔNICO não requer chave interruptora para alimentação, pois se o interruptor de balanço estiver corretamente ajustado, com a "coisa" em repouso, o circuito estará automaticamente desligado.

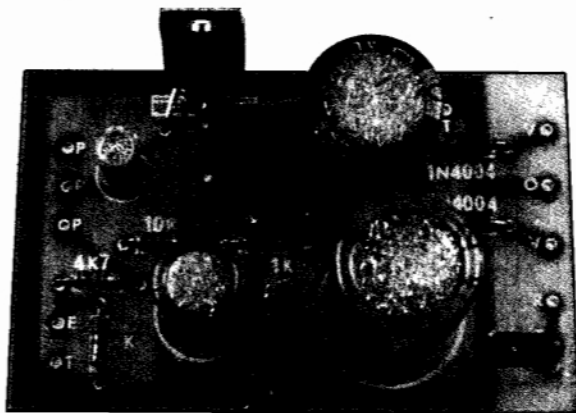
- O interruptor de balanço também poderá ser do tipo "feito em casa", ou até substituído por um interruptor de mercúrio. Em qualquer caso, o importante é proteger bem o circuito, com calços de espuma de nylon, evitando que possa sofrer danos ou perdas de contato elétrico (já que os bebês são naturalmente "violentos" e adoram

atirar longe os objetos que têm nas mãos).

- O importante é que as crianças gostarão muito do novo som (no lugar do velho "chique-chique" dos chocalhos "pré-históricos"...), com o qual já irão se familiarizando com as manifestações "cibernéticas" desde a mais tenra infância...



Modulo Amplificador Localizado Para Sonorização Ambiente (10W)



"AMPLIFICADOR ESCRAVO" ESPECIALMENTE DESENVOLVIDO PARA INSTALAÇÕES DE SONORIZAÇÃO AMBIENTE DE NÍVEL PROFISSIONAL! PERMITE A INSTALAÇÃO DE ATÉ 100 PONTOS INDEPENDENTES DE SONORIZAÇÃO, EXCITADOS POR UM PEQUENO RECEIVER (OU ATÉ POR UM SIMPLES "RÁDIO GRAVADOR" COM SAÍDA DE 5 WATTS!). IDEAL PARA HOTÉIS, MOTÉIS, GRUPAMENTO DE "CHALÉS", GRANDES INSTALAÇÕES COMERCIAIS, ETC. BAIXO CUSTO, ALTA FIDELIDADE, EXCELENTE DESEMPENHO E CONFIABILIDADE! INSTALAÇÃO MUITO FÁCIL O MÓDULO QUE O PROFISSIONAL DE SONORIZAÇÃO ESTAVA ESPERANDO!

No método tradicional de sonorizar muitos pontos de uma determinada instalação (exemplo típico: os diversos quartos e apartamentos de um hotel...) usa-se um sistema de amplificação relativamente "bravo", distribuindo-se pequenas caixas acústicas (uma em cada ponto ou local de sonorização), através de cabagem que já leva o sinal devidamente amplificado. O controle individual de cada ponto de sonorização é então feito, normalmente, por "pesados" potenciômetros de fio (baixa resistência e alta "wattagem").

Esse sistema, embora de aplicação relativamente fácil, ao contrário do que se possa pensar, não é o mais barato, e muito menos o de melhor desempenho, devido a uma série de problemas praticamente inevitáveis:

- Quando é grande a quantidade de pontos a serem sonorizados, a potência (e, diretamente proporcional, o custo...) do amplificador master deverá ser considerável, não podendo, na prática, ser usado um "receiverzinho" qualquer.
- O sistema de controle individual dos pontos, a partir de potenciômetros de fio (peça volumosa e... cara...) costuma apresentar defeitos

com frequência (a simples ruptura do fio resistivo no interior do potenciômetro é o problema mais comum...). Além disso, tais potenciômetros, devido à sua baixa resistência intrínseca, "roubam" potência e "derrubam" drasticamente a impedância geral do sistema (principalmente quando são muitos os pontos de sonorização).

- Para compensar os problemas de impedância, costuma-se usar, tanto na saída do amplificador master, quanto nos pontos de sonorização, transformadores de linha (fazem com que a cabagem de distribuição, em si, trabalhe sob impedância mais elevada, apenas "abaixada" nos extremos, para utilização pelos conjuntos falante/potenciômetro). Tais transformadores não são baratos, não são fáceis de encontrar no varejo e, inevitavelmente, acrescentam perdas no sinal, certo grau de distorção e redução na banda passante de frequências de áudio.
- Pela circunstância de levar o sinal já amplificado em potência, a cabagem deve ser relativamente "pesada", com o conseqüente aumento no custo da distribuição.

O método mais moderno, mais eficiente, de melhores resultados quanto à fidelidade e - na maioria das vezes - também de menor custo geral é o que utiliza, como master, um amplificador modesto em termos de potência (um pequeno receiver acoplado a um tape deck de baixo custo, ou até mesmo um rádio-gravador portátil ou sem-portátil!) e amplificadores "escravos" nos pontos de sonorização. Com isso, eliminam-se todos os problemas inerentes ao sistema ortodoxo:

- O custo geral de distribuição cai drasticamente, pela possibilidade de uso de equipamento de baixa potência. Conforme já foi dito, até um rádio portátil (uns 5 watts máximos, na potência sonora final) de boa qualidade, poderá funcionar como master.
- Cada ponto de sonorização "exerce" a sua própria amplificação e seu controle é feito por potenciômetro convencional (pista de carbono), muito mais leve e durável do que os reostatos de fio. A impedância de entrada de cada módulo é alta, assim não "rouba" potência do sistema, nem "derruba" a impedância da linha. Podem ser instalados, a partir de um único master, muito mais pontos de sonorização, sem problemas!
- Não são usados transformadores de linha ou "casadores" de impedância, trazendo como resultado mais fidelidade, menor nível de distorção e praticamente nenhuma perda de sinal.
- Como a distribuição do sinal pode ser feita sob baixos níveis de potência, a própria cabagem é muito mais modesta, reduzindo o custo geral da instalação.

mente. Se o sinal de linha for de potência e tensão muito baixas, convém baixar também, o valor desse resistor (até o limite de 1K). Por outro lado, um sinal de linha mais "bravo" (principalmente em tensão) recomendará o aumento do valor de tal resistor (até o limite de 10K).

No módulo amplificador, a rede de realimentação formada pelos resistores de 1K/100R e capacitor de 470u determinam o ganho do sistema (igual a 100, mais do que suficiente para a aplicação). O potenciômetro (através do eletrolítico de 10u) entrega o sinal, já "dosado" pelo usuário, ao Integrado. A saída (recolhida no pino 4 do 2002) é entregue ao alto-falante via capacitor de 1000u, desacoplada pelo capacitor de 220n que evita instabilidades no funcionamento. A fonte é convencional, "abaixada" pelo transformador, retificada pelos diodos 1N4004, filtrada pelo eletrolítico de 2200u e desacoplada para ruídos da rede C.A. pelos capacitores de 10n (400V) e 220n (entre o pino 5 do 2002 e a linha da "terra").

Um transformador de força para 1 ampère será suficiente. Quanto à tensão no secundário desse transformador, é opcional, entre 6 e 12 volts (conforme indica o "esquema"), levando-se em conta que a potência final a ser esperada do MALOSA depende da tensão de alimentação do módulo. Assim, sob 6 volts a potência média estará entre 3 e 5W, enquanto que, sob 12 volts podemos contar com 7 a 10 watts (essa potência também depende da impedância do alto-falante utilizado, já que o 2002 admite impedâncias desde 2 ohms...). Qualquer que seja a opção, contudo, uma potência (para a aplicação específica, de sonorização localizada) entre 3 e 10 watts será mais do que suficiente.

OS COMPONENTES

Nenhum dos itens da LISTA DE PEÇAS pode ser classificado como "figurinha difícil" (e isso é Lei, aqui em APE...), devendo o Leitor encontrar tudo com facilidade. Entretanto, como o profissional de instalações é inevitavelmente muito ocupado, não podendo perder muito tempo em detalhes construcionais, sempre podem recorrer ao prático sistema de KITS completos, oferecido por um dos Patrocinadores de APE. Nossos projetos, contudo, são sempre desenvolvidos e leiautados de

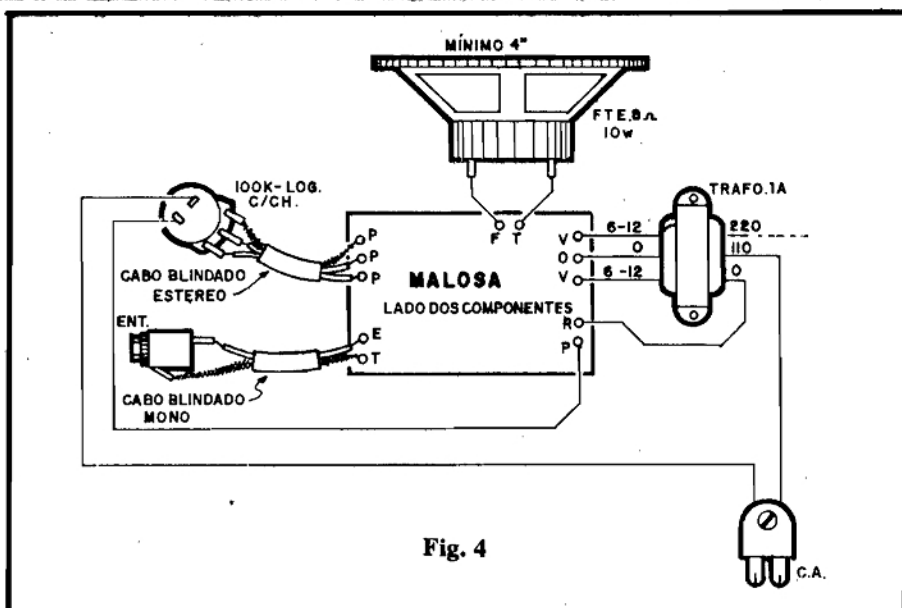


Fig. 4

modo a não "amarrar" o Leitor à aquisição "obrigatória" de KITS... De maneira aberta e honesta, mostramos todos os dados e condições para que qualquer um construa integralmente qualquer das montagens aqui descritas, sem vínculos ou "obrigações"...

Os "veteranos" não precisam desses conselhos (um dia, quando ainda eram "pagãos", precisaram...) mas aos novatos lembramos que a maior atenção deve ser dispensada à correta identificação da pinagem dos componentes polarizados (Integrado, diodos e capacitores eletrolíticos). De qualquer maneira, o

"chapeado" das montagens de APE é sempre tão claro, que a possibilidade de um erro de inserção fica por conta de muita desatenção por parte do montador... Eventualmente, uma consulta rapidinha ao TABELÃO ajudará a eliminar dúvidas...

A MONTAGEM

Como a idéia é manter a montagem tão compacta quanto possível (esse é um dos "segredos" das aplicações profissionais), a fig. 2 (lay out da face cobreada do Circuito Impresso) mostra que mes-

LISTA DE PEÇAS

- 1 - Circuito Integrado LM2002 (CA 2002, TDA2002, uPC2002, LM383, etc.)
- 2 - Diodos 1N4004 ou equivalentes
- 1 - Resistor 10R x 1/4 watt
- 2 - Resistores 1K x 1/4 watt (VER TEXTO)
- 1 - Resistor 4K7 x 1/4 watt (VER TEXTO)
- 1 - Potenciômetro (log.) 100K com chave
- 1 - Capacitor (poliéster) 10n x 400V (importante a tensão)
- 2 - Capacitores (poliéster) 220n
- 1 - Capacitor (eletrolítico) 10u x 16V
- 1 - Capacitor (eletrolítico) 470u x 16V
- 1 - Capacitor (eletrolítico) 1000u x 16V
- 1 - Capacitor (eletrolítico) 2200u x 25V
- 1 - Transformador de força com primário para 0-110-220V e secundário para 12-0-12V x 1A (VER TEXTO, quanto à tensão do secundário)

- 1 - Placa de Circuito Impresso específica para a montagem (6,9 x 4,3 cm.)
- 1 - "Rabicho" (cabo de força com "plugue" CA)
- 1 - "Jaque" tamanho J2 (para entrada de sinal)
- - Cabo blindado mono (15 cm.)
- - Cabo blindado estéreo (15 cm.)
- - Fio e solda para as ligações

OPCIONAIS/DIVERSOS

- 1 - "Knob" para potenciômetro
- 1 - Alto-falante, boa qualidade, impedância entre 4 e 8 ohms, mínimo 10W e 4 polegadas. Também podem ser usados conjuntos coaxiais ou triaxiais dentro das mesmas características, com excelentes resultados
- 1 - Caixa para o conjunto (deverá abrigar tanto o alto-falante, quanto o circuito do MALOSA, transformador, etc.). Em certos tipos de instalação ambiental "embutida", a caixa poderá, obviamente, ser dispensada.

mó um circuito profissional pode ficar pequeno, sem grandes complicações...

Recomendamos (mesmo aos "inventores de plantão") que a placa seja reproduzida rigorosamente, já que o arranjo proposto permite uma montagem simples e direta, mantendo inclusive a fiação externa numa configuração bastante lógica e descomplicada. O transformador é montado fora da placa (como será visto numa figura mais adiante...) por razões práticas, já que o conjunto deverá ser instalado numa caixa acústica de dimensões não muito avantajadas (se o transformador estivesse na placa, as dimensões desta seriam, inevitavelmente, maiores).

A montagem propriamente está na fig. 3, com a placa vista pelo lado não cobreado, todas as peças já colocadas... Como sempre, convém observar o posicionamento dos componentes polarizados (Integrado, diodos e capacitores eletrolíticos). Ao novato lembramos que o Integrado (2002) apresenta as "pernas" em disposição que simplesmente não permitirá a sua inserção à placa de maneira errônea. De qualquer maneira, a lapela metálica do componente deve ficar junto à borda da placa.

Soldados os componentes à placa, a montagem deve prosseguir com a ligação dos periféricos, cujo diagrama está na fig. 4. Notar que na figura a placa continua (como na fig. 3) vista pelo lado não cobreado. ATENÇÃO às ligações do transformador e às conexões dos fios dos dois cabos blindados (ao potenciômetro e ao "jaque" de entrada), identificando bem, em cada caso, a posição dos condutores "vivos" e da "malha". Observar também a "passagem" de um dos cabos da CA pela chave incorporada ao potenciômetro (este visto por trás, na figura), de modo que o "liga-desliga" do circuito possa ser praticamente exercido no próprio "knob" do controle de volume.

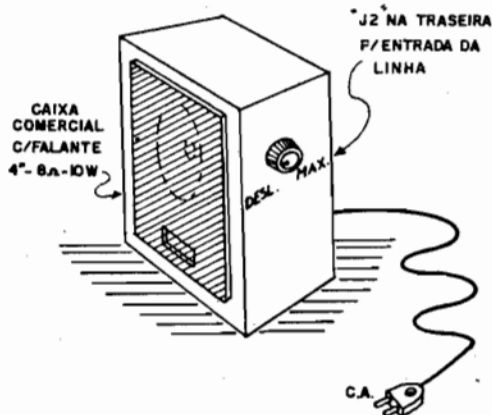


Fig.5

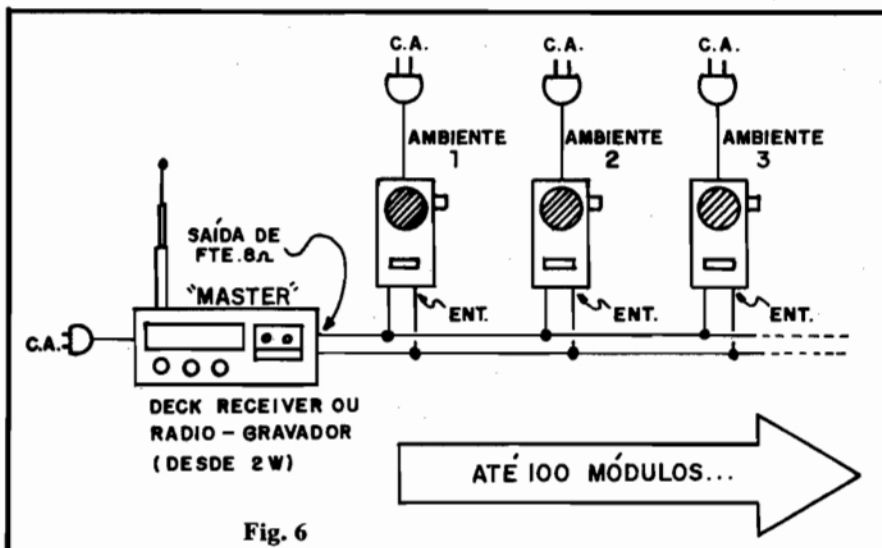


Fig. 6

Os profissionais já estão "carecas" de saber disso, mas os que estão agora começando devem lembrar que uma boa conferência final é muito importante na prevenção dos problemas de montagem... Assim, antes de colocar o MALOSA para funcionar na sua instalação definitiva, é bom verificar tudo atentamente: posições dos componentes polarizados, valores dos demais componentes, qualidade dos pontos de solda, etc. (conforme está nos "testamentos" inscritos nas INSTRUÇÕES GERAIS PARA AS MONTAGENS, lá, junto ao TABELÃO...).

SUGESTÕES DE CAIXA INSTALAÇÕES

Muitas são as possibilidades para "encaixamento" do MALOSA, tanto usando containers especialmente desenhados e construídos, quanto aproveitando caixas industrializadas, existentes no varejo a preços razoáveis. Existe ainda a possibilidade prática de não se usar caixas, em instalações planejadas nas quais os módulos poderão facilmente ser embutidos em paredes, decorações, armações de camas (sistema muito usado nos motéis), etc.

Como sugestão básica, a fig. 5 mostra como pode ficar um ponto do MALOSA, num arranjo "clássico" e simples: a partir de uma caixa comercial que já contenha o alto-falante, basta instalar o circuito no interior da dita caixa, colocar o "jaque" de entrada do sinal de linha na traseira, fazendo o mesmo com o "rabicho" de alimentação. Numa das laterais pode ficar o potenciômetro (que incorpora a função "liga-desliga").

A instalação de um sistema de sonorização ambiente baseado nos MALOSAs é muito simples, já que a mão de obra da coisa se restringe à distribuição da cabagem entre a posição ocupada pe-

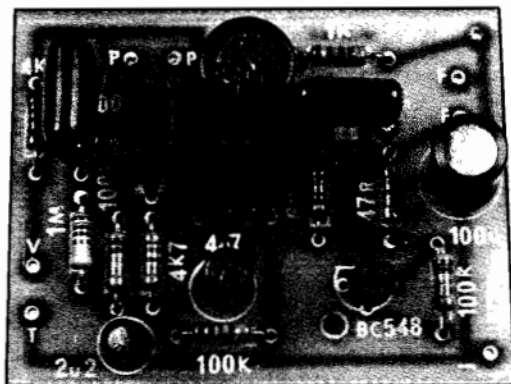
lo master e os diversos pontos de sonorização (ver fig. 6). É necessário que cada módulo esteja localizado próximo a uma tomada de C.A., para que não fique complicado puxar a alimentação.

Devido ao alto ganho individual de cada MALOSA, perdas por resistividade na cabagem não serão importantes, assim nada impede que a instalação seja feita com fio relativamente fino (o que em grandes distribuições representará uma sensível redução nos custos). Uma boa solução é usar fio duplo trançado (tipo "telefônico") que não é caro, e apresenta baixa capacitância distribuída. Fios paralelos grossos devem ser evitados, pois sua capacitância intrínseca é relativamente grande, "absorvendo" parte do espectro agudo dos sinais, quando em extensões muito longas... Entretanto, a resposta plana e ampla do MALOSA normalmente permitirá uma boa "recuperação" da gama ou equalização normal do sinal. Além disso, se constatada perda de agudos em instalações muito amplas, basta "reforçar" essa faixa tonal através dos controles do próprio master, com o que eventuais perdas também serão facilmente compensadas.

Normalmente, o volume ajustado no master pode ficar em níveis relativamente baixos e assim, conforme já foi dito, até um modesto rádio-gravador (desde uns 2 watts de saída) poderá ser usado como central geradora de sinal para o sistema. Muitos desses pequenos rádio-gravadores apresentam ainda uma entrada para microfone externo, com o que o sistema também poderá ser usado, na prática, para avisos ou comunicados.

Enfim, sob todos os aspectos, o MALOSA permite instalações realmente profissionais, simples de realizar, de custo compatível e desempenho ótimo. Lucro certo para o instalador e satisfação para o usuário!

Micro-Amplificador Espião



PARA OS HOBBYSTAS COM VOCAÇÃO PARA "JAMES BOND", UMA MONTAGEM SIMPLES, DE BAIXO CUSTO, BASEADA EM COMPONENTES COMUNS, PORÉM COM INCRÍVEL DESEMPENHO! SUPER-SENSÍVEL, ALTÍSSIMO GANHO, EXCELENTE FIDELIDADE, PODE SER USADO PARA "ESPIONAR" LOCAIS (ATRAVÉS DE UM MINÚSCULO MICROFONE ESCONDIDO...) OU COMO "TELESCÓPIO-ACÚSTICO", PARA AUDIÇÃO "SECRETA" DE CONVERSAS À DISTÂNCIA! TAMBÉM PODE SER USADO PELOS NATURALISTAS OU ECOLOGISTAS, NA "OBSERVAÇÃO SONORA" DE PÁSSAROS E OUTROS ANIMAIS ARISCOS, QUE NÃO PERMITAM GRANDE APROXIMAÇÃO!

Embora esse gênero de montagem já possa ser considerado um projeto "clássico" nas publicações dirigidas aos hobbystas, APE ainda não tinha mostrado um circuito prático enquadrado nessa categoria... Mantendo o dogma de "projetos simples, mas de alto desempenho", que sempre norteou o espírito editorial de APE, aqui está o esperado MICRO-AMPLIFICADOR ESPÍÃO (codinome MAME...), montagem simplíssima, baseada em componentes de fácil aquisição (poucas peças), configurando um pequeno amplificador de áudio dotado de sensível microfone (eletreto), e capaz de amplificar até os "menores" sons emitidos num ambiente ou local...

As utilizações são várias, mas quase todas classificadas no âmbito da "espionagem", devido ao alto ganho do dispositivo, alidado ao seu pequeno tamanho, fácil de ser "escondido" num cantinho qualquer, pronto a "xeretar" as conversas das pessoas... A audição é feita por fones comuns (tipo walkman) garantindo assim a discreção necessária a um dispositivo do gênero... Não teria cabimento um amplificador "espião" tendo na sua saída, um baita alto falante despejando dezenas de watts para a redondeza toda ouvir...

Um único ajuste de ganho (não é um controle de volume convencional, como veremos adiante...) permite adequar o funcionamento do MAME aos níveis de

som que se deseja captar, compensado eventualmente, ruídos ambientais normais no local "espionado"...

A captação, por microfone de eletreto, traz várias vantagens: a cápsula é fisicamente pequena (fácil, portanto, de esconder), a sensibilidade é grande, a impedância de saída é relativamente baixa, permitindo assim que seja "puxado" um cabo relativamente longo, entre o microfone e o circuito (bastante conveniente em certos tipos de "espionagem"...), sem que isso implique em muita perda de sinal ou excessiva captação de ruídos ou interferências... Além disso, o padrão de diretividade do microfone de eletreto permite a fácil adaptação de "concentradores" ou "lentes acústicas" (conforme veremos em detalhes, mais à frente...), truques que permitem a fácil "xeretagem" à distância...

O CIRCUITO

O diagrama esquemático do circuito do MAME está na fig. 1. O elevado ganho de amplificação é obtido a partir de um Integrado que contém dois amplificadores operacionais (1458), dos quais apenas um é realmente utilizado no circuito... Notem que embora o arranjo circuitual básico também pudesse ser implementado com um "manjado" 741, este não costuma, nesse tipo de aplicação,

dar bons resultados sob baixas tensões de alimentação, o que complicaria a portabilidade do projeto...

De qualquer maneira, o arranjo é bastante convencional, com o microfone de eletreto (devidamente polarizado pelo resistor de 4K7) oferecendo seu sinal através do capacitor de 100n, à entrada não inversora de um dos amp.op.1458. Essa entrada é referenciada à metade da tensão de alimentação, via par de resistores de 100K, e desacoplada e estabilizada pela rede formada pelo resistor de 1M e capacitor de 2u2. O ganho (fator de amplificação de tensão) é determinado pela relação entre a rede de realimentação (potenciômetro de 470K mais resistor de 10K, desacoplados para altas frequências pelo capacitor de 220p) e a rede RC (4K7 mais 4u7) entre a entrada inversora do amp.op. Dessa maneira, o ajuste de ganho pode ser efetuado diretamente pelo potenciômetro que controla, no caso, a "quantidade" de realimentação (e não o nível do sinal de entrada, como seria ortodoxo...).

O resistor de 6K8 promove uma carga para a saída do amp.op., da qual o sinal, já muito amplificado, é recolhido pelo capacitor de 100n e aplicado ao transistor final, este circuitado em configuração de emissor comum, promovendo a amplificação final e casamento de impedância com os fones.

A alimentação (sob corrente muito baixa) é fornecida por pilhas (6-9 volts), inicialmente desacopladas pelo eletrolítico de 100u (para o amplificador transistorizado) e, em seguida, novamente desacoplada pelo resistor de 1K e capacitor de 47u (para o amp.op.), evitando-se assim realimentações ou interferências não desejadas entre os dois estágios...

Só para dar uma idéia do ganho real do circuito do MAME, com o microfone instalado em ambiente silencioso, através dos fones poderá ser ouvida a respiração de uma pessoa que esteja a cerca de 1 metro do dito microfone! Obviamente que tal sensibilidade se dá com o ganho ajustado no seu máximo...

A ação do potenciômetro é, contudo, bastante ampla, permitindo reduzir bastante o ganho - se assim for desejado - no caso do ambiente controlado ser, naturalmente, muito ruidoso (o que dificultaria a audição e a inteligibilidade dos sons captados).

LISTA DE PEÇAS

- 1 - Circuito Integrado tipo 1458 (CA1458, MC1458, LM358, etc.)
 - 1 - Transistor BC548 ou equivalente
 - 1 - Resistor 47R x 1/4 watt
 - 1 - Resistor 1K x 1/4 watt
 - 2 - Resistores 4K7 x 1/4 watt
 - 1 - Resistor 6K8 x 1/4 watt
 - 1 - Resistor 10K x 1/4 watt
 - 3 - Resistores 100K x 1/4 watt
 - 1 - Resistor 1M x 1/4 watt
 - 1 - Potenciômetro (logarítmico) 470K
 - 1 - Capacitor (disco cerâmico ou plate) 220p
 - 2 - Capacitores (poliéster) 100n
 - 1 - Capacitor (eletrolítico) 2u2 x 16V (ou tensão maior)
 - 1 - Capacitor (eletrolítico) 4u7 x 16V (ou tensão maior)
 - 1 - Capacitor (eletrolítico) 47u x 16V
 - 1 - Capacitor (eletrolítico) 100u x 16V
 - 1 - Cápsula de microfone de eletreto (2 terminais)
 - 1 - Interruptor simples (chave H-H mini)
 - 1 - "Jaque" (saída para o fone) tamanho J2
 - 1 - "Clip" para bateria de 9 volts, ou suporte para 4 ou 6 pilhas pequenas
 - 1 - Placa de Circuito Impresso específica para a montagem (5,3 x 4,1 cm)
 - - Cabo blindado mono (para a conexão do microfone)
 - - Fio e solda para as ligações
- ### OPCIONAIS/DIVERSOS
- 1 - "Knob" para o potenciômetro
 - 1 - Caixa para abrigar o circuito. Dependendo da aplicação e do tipo de alimentação usado, poderá ser usado um **container** "Patola" mod. PB201 (8,5 x 7,0 x 4,0 cm) ou mod. PB112 (12,3 x 8,5 x 5,2 cm.)
 - 1 - Fone de ouvido, tipo **walkman**, magnético, com impedância entre 4 e 32 ohms
 - - Materiais para eventual confecção do "concentrador sonoro" ou "lente acústica" (detalhes nas figs. 5 e 6, mais adiante), como corneta exponencial, refletor parabólico, canudinhos de refresco (para ressonância), etc.
 - - Materiais acessórios para acabamento externo, dependendo da utilização (manoplas, suportes, cola, etc.)

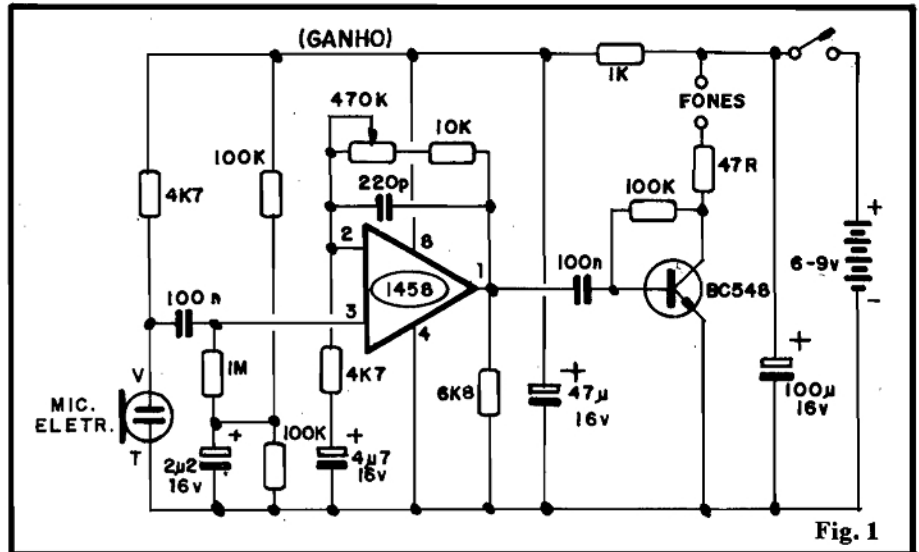


Fig. 1

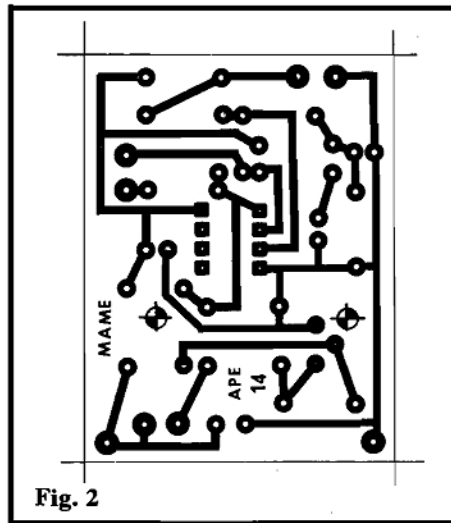


Fig. 2

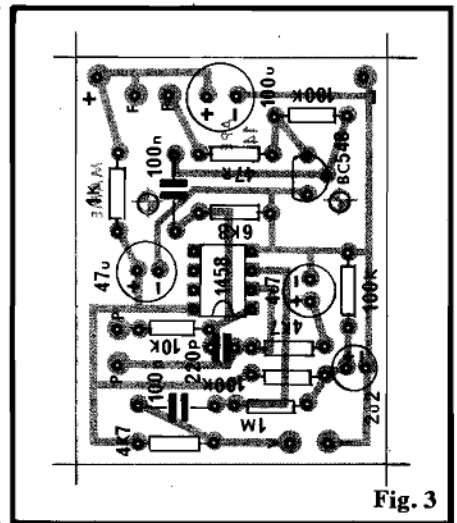


Fig. 3

OS COMPONENTES

Certamente o único componente que o hobbysta novato ainda não terá visto em circuitos mostrados na APE, será o Integrado 1458. Trata-se, contudo, de um componente bastante comum, podendo ser adquirido sob várias codificações (ver LISTA DE PEÇAS) sem problemas. O transistor também admite várias equivalências. Quanto ao microfone de eletreto, embora teoricamente uma cápsula de 3 terminais também possa ser usada no circuito, isso requereria certas modificações no **lay out** da montagem mostrado nas figuras... Portanto, não se recomenda tal adaptação, a menos que o Leitor já se enquadre na categoria de hobbysta avançado, que saiba "andar por suas próprias pernas" em adaptações do gênero...

Todas as demais peças são extremamente comuns, encontráveis em qualquer varejista de Eletrônica (quem encontrar dificuldades intransponíveis na aquisição, tem à disposição o prático sis-

tema de KITS completos pelo Correio, promovido por um dos Patrocinadores de APE...).

Os cuidados são os de sempre: identificar previamente os terminais dos componentes polarizados (Integrado, transistor, microfone de eletreto e capacitores eletrolíticos), com o eventual auxílio do TABELÃO APE. O TABELÃO também deverá ser usado pelos Leitores ainda "verdes", na própria leitura dos códigos de valores de resistores, capacitores, etc.

A MONTAGEM

Identificados e "lidos" todos os componentes, podemos passar à montagem, iniciando pela confecção (ou "reconhecimento", no caso da aquisição em KIT) da placa específica de Circuito Impresso, cujo **lay out**, em tamanho natural, é visto na fig. 2. A placa não é complexa, e quem possuir o material necessário (fenolite "virgem", decalques ou tinta ácido-resistente, percloroeto de ferro, furadeira "mini-drill" ou perfu-

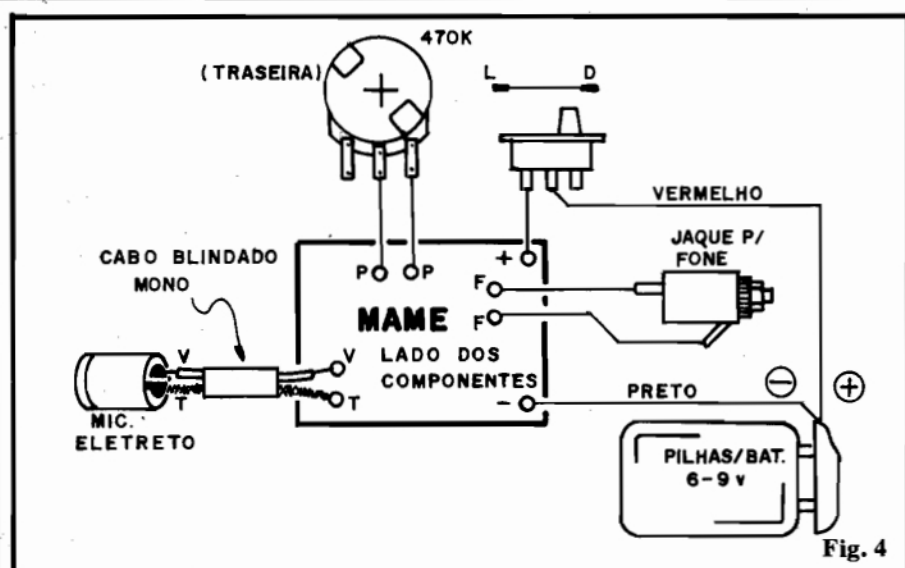


Fig. 4

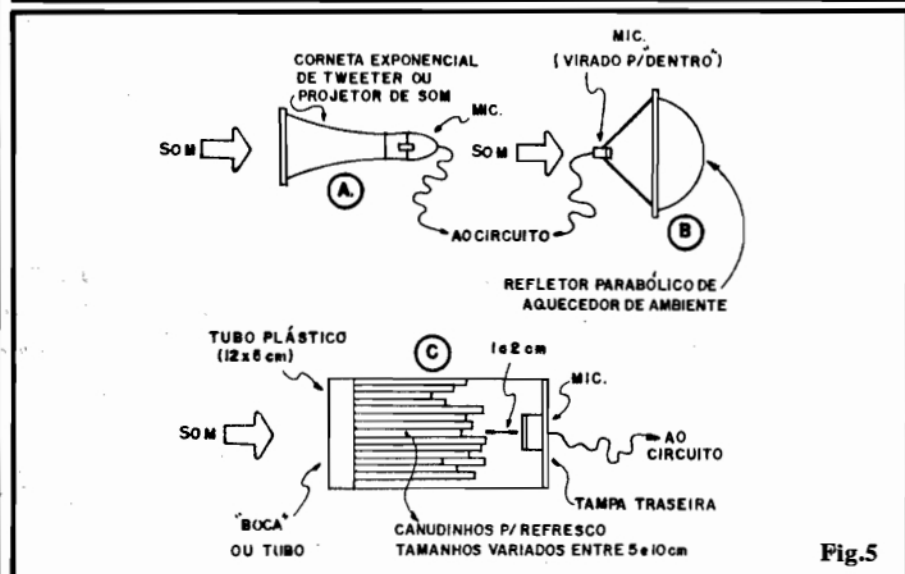


Fig. 5

radador manual, etc) e já tiver o mínimo de prática, não encontrará nenhuma dificuldade na confecção da placa...

A fig. 3 mostra o "chapeado" da montagem, com os componentes devidamente posicionados sobre o lado não cobreado do Impresso. Atenção, novatos: posição do Integrado (referenciada pela marquilha numa das extremidades), posição do transistor (referenciada pelo lado chato), polaridade dos capacitores eletrolíticos e valores das demais peças em função dos seus locais de inserção, são os pontos fundamentais da presente montagem... As "sobras" de terminais apenas devem ser cortadas (pelo lado cobreado), após tudo ter sido conferido com cuidado... Aos que ainda não dominam as técnicas de montagem com razoável prática, recomendamos uma leitura atenta às INSTRUÇÕES GERAIS PARA AS MONTAGENS (encarte permanente de Ape, sempre lá, junto ao TABELÃO...).

A fig. 4 mostra as conexões externas à placa (referenciar a codificação das ilhas periféricas com a mostrada na fig. 3, sempre que surgirem dúvidas...). Os pontos que merecem mais atenção: ligação do microfone através do cabo blindado (posição do vivo "V" e terra "T"...), polaridade da alimentação e conexões ao potenciômetro... De toda a cabagem mostrada na fig. 4, as ligações do potenciômetro são as únicas que obrigatoriamente devem ser feitas com fios curtos, sem "sobras"... O restante da fiação (mesmo a cabagem blindada ao microfone) pode ter o comprimento que a instalação "pedir", obviamente que sem "excessos" desnecessários...

UTILIZAÇÃO "TRUQUES" ACÚSTICOS

Na sua aplicação mais elementar, basta posicionar o microfone de eletreto (dotado de um cabo blindado no com-

primento conveniente) no local que se deseja "xeretar". Acopla-se um **headphone** tipo walkman ao "jaque" respectivo, regula-se o ganho (através do potenciômetro) até um ponto auditivamente "confortável" e pronto! O operador poderá estar em outro compartimento, secretamente ouvindo **tudo** o que se conversa (mesmo em sussurros!) no ambiente "espionado".

Conforme já foi dito, para facilitar a instalação, nesse tipo de utilização, **pode** ser usado um cabo blindado relativamente longo, na conexão do microfone... Deve ser usado, então, um cabo fino, porém de muito boa qualidade, e o comprimento **restrito ao necessário** (evitando-se sobras ou muitas "volts" inúteis no cabo...)

Esse tipo de instalação permite uma variante: coloca-se, no local a ser espionado, o próprio circuito do MAME, com pilhas, microfone e tudo o mais (continua fácil de esconder, devido às reduzidas dimensões do conjunto), "puxando-se" uma extensão **para o fone**, através de quantos metros sejam necessários de cabinho paralelo nº 22 ou 24, o que também permitirá a audição remota, sem muitos problemas.

O MAME, contudo, permite interessantes adaptações para audição remota "sem fio", no sistema de "telescópio acústico" (que perdoem os puristas da física e da semântica...). Para tanto, basta acoplar sistemas de concentração, ressonância ou direcionamento do som recebido pelo microfone, conforme sugerem as idéias mostradas na fig. 5. Vamos analisá-las:

- 5-A - Com o eletreto adaptado a uma corneta exponencial, do tipo utilizada normalmente nos **tweeters** ou projetores de sons, podemos concentrar o som recebido e também aumentar a diretividade do sistema, permitindo aumentar bem a distância de captação dos sons. Quanto maior for o conjunto exponencial acoplado ao microfone, melhor o desempenho do conjunto.

- 5-B - O eletreto também pode ser instalado no ponto focal de um receptor parabólico, do tipo normalmente usado em aquecedores domésticos de ambiente. Esse sistema permite também grande concentração do som, num efeito que podemos chamar de "lente acústica", além de uma diretividade ainda melhor do que a proporcionada pelo sistema exponencial mostrado em 5-A. O importante

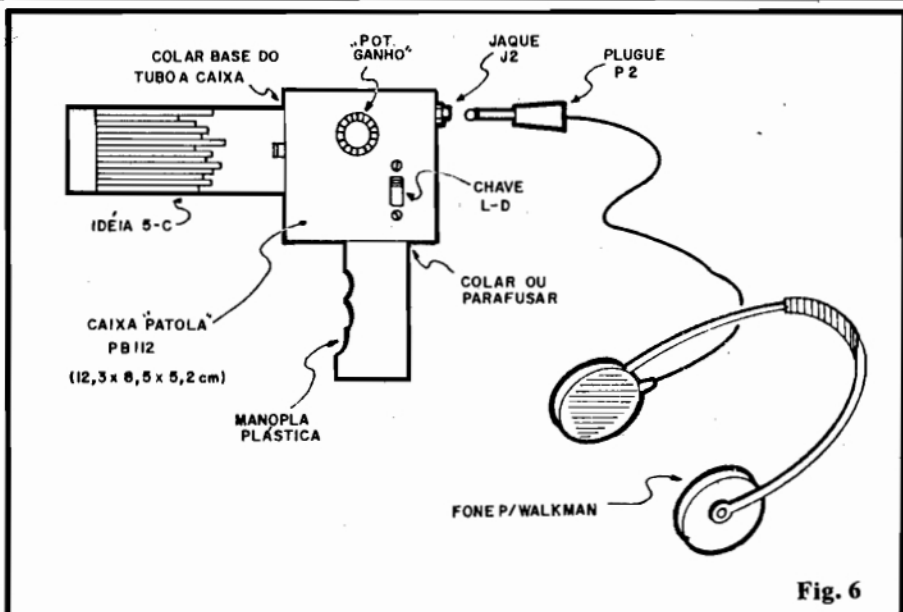


Fig. 6

(ver figura) é que a face sensível do eletreto fique no ponto focal da parábola, e voltada para "dentro". Também nesse caso, quanto maior for o refletor, melhor o desempenho do conjunto.

-5-C- Um sistema sofisticado (em termos acústicos), porém de fácil implementação, constitui um "ressonador", formado por tubo (ao qual o microfone vai adaptado) contendo muitos tubinhos de comprimentos diferentes, com o que cada tubo estará "sintonizado" numa frequência de áudio, promovendo um certo reforço por "ressonância" no som recebido, além de incrementar a diretividade do sistema! A solução mostrada da fig. 5-C é básica, mas muitos outros materiais podem ser utilizados. Em qualquer caso, a cápsula do microfone **não pode** tocar a extremidade traseira do conjunto de tubos, devendo ser guardado um espaço, para perfeito funcionamento e bom aproveitamento do efeito de "ressonância". Conjuntos bem maiores do que o sugerido também podem ser construídos, usando-se, na ressonância, muitos tubos de alumínio finos (do tipo utilizado na construção de antenas domésticas de TV, por exemplo), com comprimentos escalonados desde cerca de 1 metro até poucos centímetros, firmemente juntados com braçadeiras e acoplados a um funil, na traseira, ao "fundo" do qual o eletreto pode ser fixado. Quanto

maior o comprimento do conjunto, e a quantidade de tubos utilizada, melhor será o desempenho do sistema, que apresenta o melhor grau de diretividade de todas as três idéias mostradas.

Na fig. 6 temos uma evolução prática de idéia 5-C, com o conjunto de ressonância acoplado diretamente à caixa (esta contendo o circuito, pilhas, etc.). Uma manopla plástica (dessas de guidão de bicicleta pode ser fixada conforme ilustra a figura, de modo a tornar a utilização do MAME extremamente confortável. O conjunto deverá ser portado e "apontado" como se fosse uma pistola (cuidado para ninguém confundir. Você com um "E.T." segurando uma fantástica arma de raios).

Com essa idéia prática, podem ser escutadas conversas, sons de animais, etc., a vários metros de distância, guardando boa diretividade e sensibilidade. Quem pretender construir um canhão de ressonância maior e mais sofisticado, poderá acoplar o conjunto a um tripé de máquina fotográfica, com o que o sistema ficará de operação confortável, facilitando a "pontaria" e estabilização mecânica do conjunto.

Muitas interessantes experiências e adaptações podem ser realizadas "em cima" da idéia básica do MAME! O hobbysta "inventor" (todos o são, em maior ou menor grau...) e criativo, na certa descobrirá muitas outras maneiras de usar ou melhorar o desempenho acústico do circuito... A seção de cartas (CORREIO TÉCNICO) estará aberta para os comunicados dos Leitores, sobre as suas "façanhas" com o MAME, de modo que toda a turma possa compartilhar das "maluquices inteligentes" que tenham sido criadas...



SE VOCÊ QUER APRENDER ELETRÔNICA NAS HORAS VAGAS E CANSOU DE PROCURAR, ESCREVA PARA A

ARGOS IPDTEL

É SIMPLEMENTE A MELHOR ESCOLA DE ENSINO À DISTÂNCIA DO PAÍS

EIS OS CURSOS:

ELETRÔNICA INDUSTRIAL

ELETRÔNICA DIGITAL

TV EM PRETO E BRANCO

MICROPROCESSADORES E MINICOMPUTADORES

TV A CORES

PROJETO DE CIRCUITOS ELETRÔNICOS

PRÁTICAS DIGITAIS

Preencha e envie o cupom abaixo

ARGOS IPDTEL
R. Clemente Alvares, 247 - São Paulo - SP
Caixa Postal 11916 - CEP 05090 - Fone 261 2305

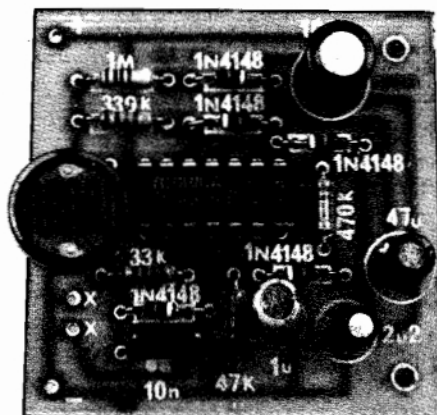
Nome

Endereço

Cidade CEP

Curso

Grilo Eletrônico Automático



UM "INSETO ROBÔ" QUE IMITA DIREITINHÔ O SEU, "EQUIVALENTE BIOLÓGICO"! ENQUANTO O AMBIENTE ESTIVER ILUMINADO, ELE FICA QUIETINHO... QUANDO ESCURECE, COMEÇA O "CRI...CRI..." COM TIMBRE, FREQUÊNCIA E INTERVALOS MUITO SEMELHANTES AOS DE UM GRILLO "DE VERDADE"! UM BRINQUEDO AVANÇADO E INTERESSANTE, QUE VAI FASCINAR A TODOS!

Pouco a pouco o "zoológico eletrônico" de APE vai ganhando novos e interessantes personagens... Já tivemos, em APE nº 2 a CAMPAINHA RESIDENCIAL "PASSARINHO", em APE nº 5 o PIRILAMPO PERPÉTUO e, em APE nº 11 o PASSARINHO AUTOMÁTICO... Agora chegou a vez do GRILLO ELETRÔNICO AUTOMÁTICO (vamos apelidar o bichinho de GRELA, que é um nome mais simpático...), um circuito pequeno, fácil de montar, usando reduzido número de componentes (principalmente se considerarmos a relativa complexidade das funções realizadas pelo circuito), que não necessita de nenhum tipo de ajuste.

Embora, numa análise rígida, o GRELA não passe de um brinquedo, incorpora diversas tecnologias que o equiparam aos mais avançados gadgets do gênero (vejam por aí as "Estrelinhas Mágicas", "Pintinhos Piu-Piu" e outras coisinhas, cada vez mais interessantes e avançadas, que o mercado oferece...). Imita, com incrível perfeição, não só o som emitido por um grilo "real" (incluindo as pequenas pausas e os intervalos mais longos, normalmente realizados pelo grilo, no seu cantar...) como também o "comportamento" do dito bichinho, já que durante o dia fica quietinho no seu canto, manifestando-se apenas à noite, quando o ambiente escurece! A intensidade do "canto" é moderada (também bastante próxima da emissão sonora de um grilo verdadeiro...) permitindo - entre outras brincadeiras - uma interessante aplicação (que pode ser classificada no gênero das atividades

"pentelhas"...): secretamente, o GRELA pode ser "plantado" no quarto de um amigo ("mui amigo"...), durante o dia, podendo ser facilmente escondido em qualquer canto, devido ao seu pequeno tamanho, sobre um móvel, atrás de um vaso ou de uma cadeira, por exemplo... À noite o GRELA começará a "grilar" automaticamente, deixando o amigo doidinho (não é fácil achar o GRELA, justamente devido ao seu som intermitente, com largos intervalos automáticos entre os "cri...cri...")!

Outras aplicações envolvem a tranquilização de crianças pequenas, que às vezes se recusam a ficar sozinhas no quarto escurecido, à noite... Pode-se contar-lhes uma história sobre um "grilinho mágico" que "está lá no quarto" e que lhes fará companhia durante a noite, "conversando" com elas e outras fantasias que as crianças adoram, e que são tão importantes para o universo emocional e psicológico das crianças...

Enfim, sob todos os aspectos (inclusive o de custo, que é bastante moderado...), uma montagem que vale a pena ser realizada, pelo seu ineditismo e pela demonstração "viva" que faz das incríveis possibilidades da moderna tecnologia eletrônica!

CARACTERÍSTICAS

- Circuito gerador de sons complexos, imitando o cantar de um grilo (timbre básico agudo, modulado em baixa frequência, intervalado, e dotado de pausas longas automáticas).

- Acionamento foto-controlado via LDR, que apenas autoriza a geração do som quando o ambiente estiver obscurecido. Sob luminosidade ambiente normal (durante o dia, ou mesmo à noite, com as luzes acesas, o GRELA permanece "mudo").
- Transdução sonora - por cápsula piezo, em intensidade moderada.
- Alimentação - 9 volts C.C., sob consumo médio de pouco mais de 1 mA (permitindo assim a energização mesmo por bateria "quadradinha" de 9 volts, ainda que em utilizações prolongadas.)
- Duração dos cantos e pausas - Ao ser acionado (pelo escurecimento do local), o GRELA canta durante cerca de 10 segundos, dá uma pausa de aproximadamente 25 segundos, torna a cantar por 10 segundos, e assim por diante...
- Montagem - Simples, baseada num único Integrado, e que não requer nenhum tipo de ajuste.

O CIRCUITO

Embora baseado num único e versátil Integrado da família digital C.MOS (4093), o circuito envolve certa complexidade, apenas a nível de função, já que nada menos que quatro osciladores são implementados (um a partir de cada gate do 4093), estando tais osciladores acoplados em "cadeia" de modulação, de modo que cada um deles é controlado pela frequência do oscilador "anterior". O gate da direita (pinos 1-2-3) oscila na frequência elevada de áudio, fundamental do canto do grilo, determinada pelo resistor de 33K e capacitor de 10n. Uma rede de autorização "óptica", formada pelo LDR e resistor de 22K apenas permite que esse ASTÁVEL entre em ação se houver baixa luminosidade sobre o foto-sensor.

O segundo gate (contando da direita) oscila em frequência de alguns Hertz,

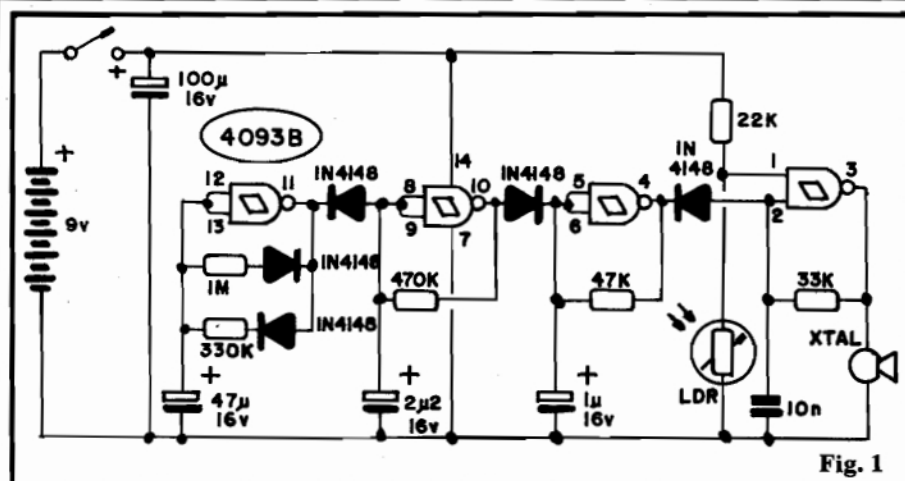


Fig. 1

modulando o oscilador fundamental (através do diodo isolador 1N4148), de modo a gerar a "ondulação" do "criiii". O resistor de 47K e o capacitor de 1u determinam a frequência desse ASTÁVEL modulador.

Seguindo a observação do esquema (fig. 1) em direção à esquerda, o terceiro gate, com o auxílio do resistor de 470K e capacitor de 2u2, determina, numa frequência próxima de 1Hz, o intervalo entre os "criis" (criii...crii...crii...). A isolação entre esse ASTÁVEL e o outro, por ele controlado, também é feita por diodo...

Finalmente, na extrema esquerda da fileira de ASTÁVEIS, o último gate do 4093 oscila em frequência **muito** baixa, (fração de Hertz), tendo o seu ciclo ativo diferenciado por um par de diodos (e resistores de 1M e 330K), de modo que, com o auxílio do capacitor de 47u, o GRELA emita o seu "crii...crii..." por cerca de 10 segundos, fique mudo nos 25 segundos seguintes, volte a cantar por 10 segundos, pare por outros 25 segundos, e assim por diante, num desempenho bastante realista! A transdução sonora final é feita pela cápsula de cristal, acoplada diretamente à saída do oscilador fundamental. A alimentação, sob baixa corrente média (graças às elevadas impedâncias intrínsecas aos Integrados C.MOS) provém de uma bateriazinha de 9 volts, capaz de acionar o GRELA ininterruptamente por dezenas de horas...

OS COMPONENTES

Todas as peças do GRELA são de fácil aquisição. O LDR pode ser de qualquer tipo ou modelo, porém, para perfeita miniaturização do conjunto, recomendamos o uso de um componente com o menor tamanho possível. Pelos mesmos motivos, convém que a cápsula piezo (microfone de cristal ou sinalizador) também seja do tipo pequeno, em-

bora esse não seja um requisito *sine qua non*...

Como sempre, a única recomendação é quanto à correta identificação dos terminais dos componentes polarizados (Integrado, diodos e capacitores eletrolíticos), que poderá ser feita com o auxílio do TABELÃO APE, e também seguindo-se com atenção às próprias ilustrações que acompanham a presente matéria... Para os novatos, até a leitura dos valores dos resistores, poderá ser feita a partir das informações contidas no TABELÃO.

A MONTAGEM

Na fig. 2 temos o primeiro passo para a montagem, que é o *lay-out*, em tamanho natural, do Circuito Impresso específico para o projeto. Todo o cuidado deve ser tomado na confecção da placa, para que não ocorram "curtos" ou falhas nas pistas e ilhas (mesmo quem optar pela aquisição do GRELA na forma de KIT completo, deve observar com atenção a plaquinha, na busca de eventuais defeitos, que devem ser corrigidos **antes** de qualquer soldagem...).

Uma boa leitura nas INSTRUÇÕES GERAIS PARA AS MONTAGENS (junto ao TABELÃO, lá no início da Revista...) é uma "boa", principalmente

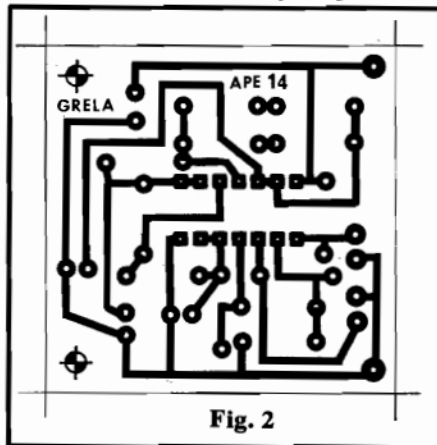


Fig. 2

LISTA DE PEÇAS

- 1 - Circuito Integrado C.MOS 4093B
- 1 - LDR (Resistor Dependente da Luz) de qualquer tipo
- 5 - Diodos 1N4148 ou equivalentes
- 1 - Resistor 22K x 1/4 watt
- 1 - Resistor 33K x 1/4 watt
- 1 - Resistor 47K x 1/4 watt
- 1 - Resistor 330K x 1/4 watt
- 1 - Resistor 470K x 1/4 watt
- 1 - Resistor 1M x 1/4 watt
- 1 - Capacitor (poliéster) 10n
- 1 - Capacitor (eletrolítico) 1u x 16V
- 1 - Capacitor (eletrolítico) 2u2 x 16V
- 1 - Capacitor (eletrolítico) 47u x 16V
- 1 - Capacitor (eletrolítico) 100u x 16V
- 1 - Cápsula piezo (microfone de cristal)
- 1 - Placa de Circuito Impresso específica para a montagem (4,6 x 4,6 cm.)
- 1 - Interruptor simples (chave H-H mini)
- 1 - "Clip" para bateria de 9 volts
- - Fio e solda para as ligações

OPCIONAIS/DIVERSOS

- - Caixa - O projeto do GRELA é do tipo "em aberto", podendo o circuito, dependendo da instalação ou utilização pretendida, ser encapsulada em diversos tipos ou tamanhos de containers. Em muitos casos sequer será necessária uma caixa, assim deixamos esse item por conta de cada montador.

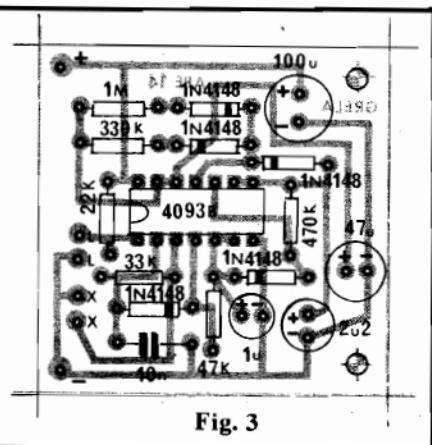


Fig. 3

para os iniciantes, que devem ainda aprender uma série de pequenos "mace-tes" importantes para o sucesso de qual-quer projeto.

O **chapeado** (vista real da placa, pelo lado não cobreado, componentes já po-sicionados...) da montagem está na fig. 3, que deve ser seguida com o máximo de atenção, principalmente no que diz respeito às posições ds componentes po-larizados (Integrado, diodos e capacitores eletrolíticos) e valores dos compo-nentes. Os pontos marcados com (+) e (-) destinam-se às conexões da alimen-tação, enquanto que as ilhas (X) (X) servem para as ligações da cápsula pie-zo...

Depois de tudo soldado, uma bela e atenta revisão, só então cortando as so-bras de terminais, pelo lado cobreado.

O complemento visual das instruções de montagem está na fig. 4, com a placa ainda vista pelo lado dos componentes, porém ressaltando-se as conexões **externas**. Observar o LDR ligado às ilhas (L) (L), lembrando que, embora a figura mostre tal conexão de forma direta, na-da impede que o LDR seja ligado à placa por um par de fios de qualquer compri-mento, conforme exigir o tipo de insta-lação, "encaixamento" ou utilização que o Leitor pretenda dar ao GRELA. Ou-tro ponto **importante** é o que se refere

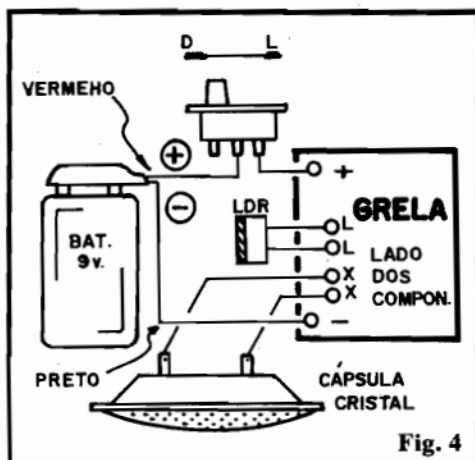


Fig. 4

à **polaridade** da alimentação, sempre claramente codificada pela cor **verme-lha** no fio do **positivo** e **preta** no fio do **negativo** (a chave liga-desliga deve ser intercalada no fio do **positivo**). Também a cabagem da alimentação pode ser cur-ta ou longa, dependendo dos requisitos da instalação desejada...

GRILANDO...

Tudo terminado e conferido, é só en-caixar uma bateria "quadradinha" de 9 volts no respectivo "clip", ligar a chave e observar o comportamento do nosso

"inseto"... Com o ambiente iluminado (luz do dia pr uma janela, ou luz arti-ficial do local), o GRELA fica "na moi-ta", quietinho... Obscurecendo-se o lo-cal, ele começa a "cricrizar" (só mesmo ouvindo o GRELA, para se constatar a incrível semelhança com um grilo "real", capaz de enganar mesmo en-tomólogos juramentados ou grileiros di-plomados...). O timbre, a modulação, a duração e número de "crii...criis...", as longas pausas... Tudo, enfim, **muito** pa-recido com um grilo de verdade (incli-sive a própria intensidade do canto...). Escondido cuidadosamente atrás de um móvel (conforme sugerido lá no iní-cio...), deixará todo mundo "doidinho" (- "Como é que esse grilo veio parar aqui, neste apartamento de décimo an-dar, no centro da cidade..."). A coisa fi-ca ainda mais engraçada se algué-m, na tentativa de encontrar o bichinho, acen-der a luz local, pois aí o GRELA nova-mente "se amoita", aguardando que as luzes sejam novamente desligadas, para reiniciar sua serenata...

Conforme foi dito no início, as crian-ças simplesmente adorarão o GRELA, porém temos certeza de que muito "marmanjo" saberá tirar proveito da montagem, nem que seja com o intuito único de "aprontar" uma gostosa brin-cadeira com os amigos ou parentes...

ATENÇÃO! Profissionais, Hobbystas e Estudantes

AGORA FICOU MAIS
FÁCIL COMPRAR!

- Amplificadores
- Microfones
- Mixers
- Rádios
- Gravadores
- Rádio Gravadores
- Raks
- Toca Discos
- Caixas Amplificadas
- Acessórios para Video-Games
- Cápsulas e agulhas
- Instrumentos de Medição
- Eliminadores de pilhas
- Conversores AC/DC
- Fitas Virgens para Video e Som
- Kits diversos, etc...

CONHEÇA OS PLANOS DE
FINANCIAMENTO DA FEKTEL

CURSO GRÁTIS
"Como fazer uma Placa de Circuito Im-
presso" aos sábados das 9:00 às 12:00 Hs
(este curso é ministrado em 1 dia apenas)

DESCONTO ESPECIAL PARA
ESTUDANTES DE ELETRÔNICA
E OFICINAS

• REVENDEDOR DE
KITS EMARK



FEKTEL

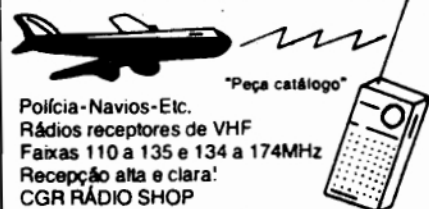
Centro Eletrônico Ltda.

Rua Barão de Duprat, 310 - Sto. Amaro
São Paulo (a 300m do Lq. 13 de Maio)
CEP 04743 - Tel. 246-1162

PARTICIPE
DE SUA
REVISTA APE
ESCREVENDO,
DANDO
SUA OPINIÃO,
COLABORANDO.
VAMOS FAZER
JUNTOS UMA
GRANDE
REVISTA!

DIVULGUE
APE ENTRE
SEUS
AMIGOS,
ASSIM VOCÊ
ESTARÁ
FAZENDO ELA
CRESCER E
FICAR CADA
VEZ MELHOR!

"SINTONIZE OS AVIÕES"



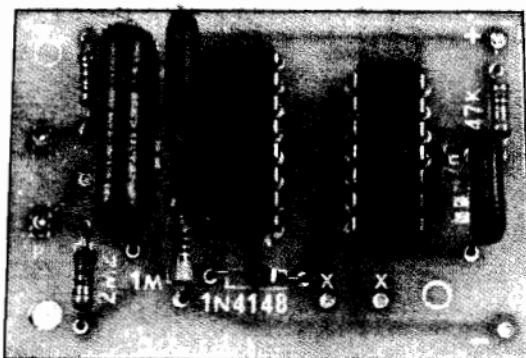
Polícia-Navios-Etc.
Rádios receptores de VHF
Faixas 110 a 135 e 134 a 174MHz
Recepção alta e clara!
CGR RÁDIO SHOP

ACEITAMOS CARTÕES DE CRÉDITO

Inf. técnicas ligue (011) 284-5105
Vendas (011) 283-0553
Remetemos rádios para todo o Brasil
Av. Bernardino de Campos, 354.
CEP 04004 - São Paulo - SP

NOSSOS RÁDIOS SÃO
SUPER-HETERÓDINOS COM
PATENTE REQUERIDA

Micro-Temporizador Portátil



FINALMENTE UM TEMPORIZADOR DIGITAL PRECISO E CONFIÁVEL "DE BOLSO", COM MIL E UMA APLICAÇÕES! TEMPO CONTINUAMENTE AJUSTÁVEL DESDE POUCO MAIS DE 1 MINUTO, ATÉ MAIS DE 2 HORAS (FAIXA DE TEMPORIZAÇÃO FACILMENTE MODIFICÁVEL...), POR SISTEMA SEMI-FIXO (TRIM POT) OU "A LA CARTE" (COM POTENCIÔMETRO)! PODE SER USADO DESDE O CONTROLE PESSOAL DO TEMPO DE ESTACIONAMENTO DE VEÍCULOS EM "ZONAS URBANAS PERMITIDAS", ATÉ COMO VALIOSO "AUXÍLIO CULINÁRIO", DEMARCANDO COM PRECISÃO O TEMPO DE PREPARO DOS ALIMENTOS! SIMPLES, PEQUENO, BAIXO CUSTO, MONTAGEM E UTILIZAÇÃO FACÍLIMAS! ESTE O HOBBYSTA "TEM" QUE MONTAR!

todas muito úteis e válidas, para o MITEPO, baseados nas excelentes características, a seguir descritas...

CARACTERÍSTICAS

- Temporizador eletrônico ajustável (de 1 minuto e meio a 2 horas e 15 minutos, com os componentes originalmente indicados)
- Apenas dois comandos: um para o ajuste do tempo desejado, e outro para, a mesmo tempo, ligar o dispositivo e iniciar a temporização.
- Indicação do final da temporização: por alarme sonoro ("bip" emitido por cápsula piezo).
- Excelente precisão e repetibilidade (um período previamente ajustado se repetirá sempre com grande precisão e variação insignificante).
- Alimentação: bateria "quadrada" de 9 volts, sob consumo irrisório (250uA durante a "contagem" do tempo e 1mA durante o disparo do alarme sonoro).
- Simples e fácil possibilidade de alteração ou ampliação dos limites originais de temporização (sem perda da precisão)

Quando, em APE nº 6, mostramos o projeto do SUPER-TIMER REGULÁVEL (que, tecnicamente falando, pode ser considerado o "pai" da presente montagem...) mal supunhamos quantas aplicações práticas os Leitores e Hobbystas "descolaram" para o referido projeto! Com incríveis (e inteligentes...) adaptações e modificações, tivemos notícias, por cartas e comunicados pessoais, da utilização do STR (entre outras...) na temporização automática de brinquedos de parques de diversões, em maquinários industriais, em equipamentos para cabeleireiros, em letreiros luminosos de propaganda, em fornos elétricos domésticos e profissionais, etc., e... etc...

O sucesso prático daquela montagem foi realmente incrível, principalmente devido à sua enorme versatilidade, entre outras qualidades que recomendavam o projeto... Apenas num único requisito o STR não podia (por razões óbvias, dada a sua alimentação direta da rede C.A.) ser considerado "campeão": na portabilidade... Pois bem, atendendo a todos os que escreveram pedindo um equivalente portátil do STR, aqui está o projeto do MICRO-TEMPORIZADOR PORTÁTIL (MITEPO), com a mesma confiabilidade e precisão, porém passível de ser construído e encapsulado num

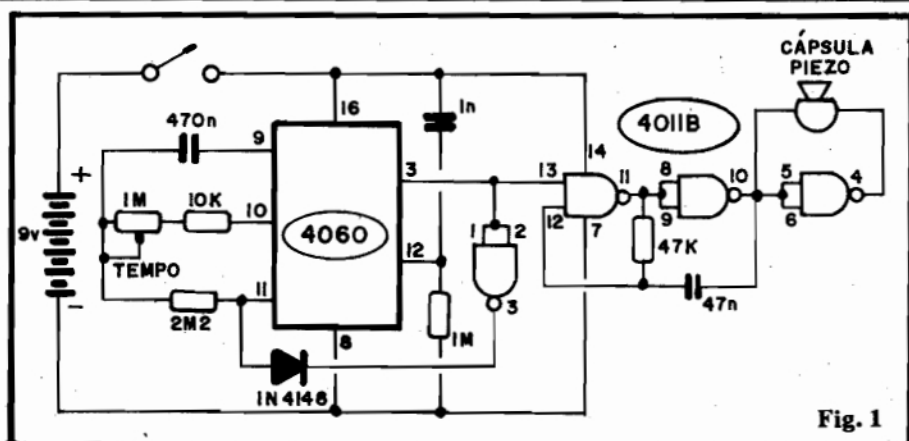
container do tamanho de um maço de cigarros!

Alimentado por uma pequena bateria (sob baixíssimo consumo), o MITEPO pode, literalmente, ser levado no bolso (é também levíssimo, além de pequeno...) e a sua utilização é absolutamente simplificada: ajusta-se o tempo, liga-se o dispositivo e pronto! Decorrida a temporização (em ampla gama de ajustes) um "bip" eletrônico nitidamente audível dispara, mantendo esse aviso sonoro até que o MITEPO seja desligado! Embora (pela sua portabilidade) o dispositivo não possa, diretamente, acionar ou desacionar cargas elétricas, o seu funcionamento, como um relógio de bolso, preciso, tem aplicações quase que "infinitas", monitorando, por exemplo, tempo de jogos ou partidas esportivas diversas, controlando delicadas operações em laboratório químicos ou fotográficos, marcando o tempo em que determinado alimento deve ser cozido ou assado, avisando ao usuário que o período de estacionamento do seu carro, na "zona urbana permitida", está para se esgotar, etc.

Novamente, a "imaginação criadora" do hobbysta tem, no MITEPO, um vasto campo para se manifestar... Temos certeza de que os Leitores encontrarão um "quaquilhão" de aplicações práticas,

O CIRCUITO

O circuito do MITEPO guarda extrema simplicidade, graças ao uso de versáteis Integrados da família digital C.MOS (o Leitor assíduo reconhecerá o "âmago" do SUPER-TIMER REGULÁVEL, de APE nº 6, quase sem alterações...). O 4060 faz quase "tudo", já que contém 14 contadores (divisores por 2) encadeados, proporcionando temporizações muito longas a partir de uma frequência de clock relativamente alta. Para melhor aproveitarmos essa característica, utilizamos justamente a saída (pino 3) do último desses 14 contadores... Além disso o 4060 contém um



conjunto de gates "sobrantes" que permite a elaboração do próprio ASTÁVEL responsável pela geração da frequência de clock, com o auxílio de dois resistores e um capacitor externo (componentes agregados aos pinos 9-10-11 do Integrado).

Prosseguindo na análise do "esquema" (fig. 1) temos, em apoio ao 4060, um Integrado 4011, do qual dois gates (delimitados pelos pinos 11-12-13 e 8-9-10) trabalham em ASTÁVEL, oscilando em frequência de áudio, "gatilhado" pela saída de temporização (pino 3) do 4060. A saída desse oscilador é aplicada à uma cápsula piezo (na função de mini-alto-falante), em "contra-fase", devido à inscrição de um gate (pinos 4-5-6) de modo a promover um sinal de áudio nítido e de bom volume (considerando o consumo de corrente extremamente baixo do conjunto).

Um quarto e último gate do 4011 (pinos 1-2-3), trabalhando como simples inversor, mais um diodo comum, permitem que o sinal de "fim da temporização" (pino 3 do 4060 ficando "alto") seja utilizado para, automaticamente, inibir o oscilador de clock (interno ao 4060), com o que todo o sistema "congela" no instante do disparo do alarme sonoro.

Ao pino 12 (reset ou "zeramento" de todos os contadores) do 4060, uma simples rede de RC (1n mais 1M) promove a "limpeza" da temporização, sempre que a chave de alimentação é ligada... Assim, tal chave funciona também como comando de "início" para a temporização ajustada no potenciômetro, simplificando os comandos do MITEPO. Especificamente quanto ao ajuste da temporização (conforme veremos mais adiante), este poderá ser promovido tanto por potenciômetro, conforme o "esquema" (sistema mais confortável para utilização do MITEPO em aplicações que exijam constantes variações na temporização desejada), como por trim pot, em ajustes semi-fixos (aplicações onde uma única temporização deva ser

usada, muitas vezes...).

Graças ao consumo inerentemente baixo da família digital C.MOS, uma bateriazinha de 9 volts poderá energizar o MITEPO por cerca de 1 ano, sem reposição, mesmo sob utilização relativamente intensa.

O reduzido número de componentes permite, enfim, uma montagem extremamente compacta, garantindo a portabilidade do dispositivo (com algum "capricho" no encapsulamento, o MITEPO fica "de bolso", mesmo!).

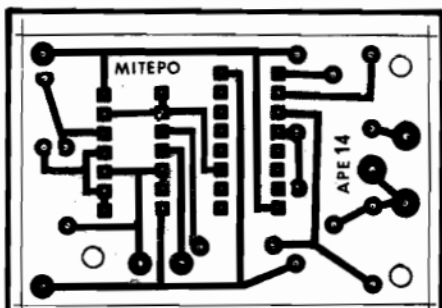


Fig. 2

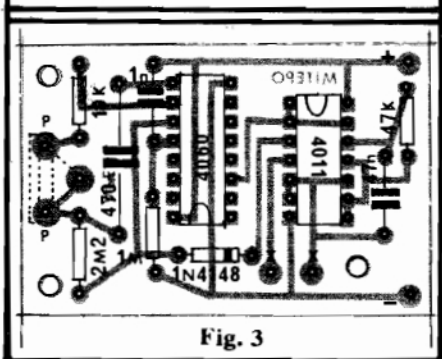


Fig. 3

OS COMPONENTES

Nada difícil nos componentes do MITEPO (como sempre ocorre, aliás, nas montagens de APE...), podendo todas as peças serem adquiridas facilmente nos varejos de Eletrônica das cidades principais, e mesmo - atualmente - em muitas cidades relativamente afastadas das Capitais, porém possuidoras de um

LISTA DE PEÇAS

- 1 - Circuito Integrado C.MOS 4060
- 1 - Circuito Integrado C.MOS 4011B
- 1 - Diodo 1N4148 ou equivalente
- 1 - Resistor 10K x 1/4 watt
- 1 - Resistor 47K x 1/4 watt
- 1 - Resistor 1M x 1/4 watt
- 1 - Resistor 2M2 x 1/4 watt
- 1 - Potenciômetro 1M - linear (*) VER TEXTO
- 1 - Capacitor (poliéster) 1n
- 1 - Capacitor (poliéster) 47n
- 1 - Capacitor (poliéster) 470n x 250V (no caso, a tensão apenas está indicada para referenciar o tamanho da peça) (*)
- 1 - Cápsula piezo mini (microfone de cristal sinalizador "fechado")
- 1 - Placa de Circuito Impresso específica para a montagem (5,3 x 3,5 cm.)
- 1 - Chave interruptora simples (H-H mini)
- 1 - "Clip" para bateria de 9 volts
- - Fio e solda para as ligações

OPCIONAIS/DIVERSOS

- 1 - "Knob" para o potenciômetro (*) VER TEXTO
- 1 - Caixa para abrigar o circuito. Forma e dimensões dependerão muito do tipo de aplicação ou utilização pretendida, ficando esse item por conta da decisão do montador.

comércio desenvolvido, no ramo... Entretanto, quem morar nos "grotões" desse imenso Brasil, ainda poderá recorrer aos práticos sistemas de vendas de componentes pelo Correio, ofertados por diversos Anunciantes de APE. Além disso, existe o sistema (exclusivo de APE) de KITs completos, também pelo Correio, que garante o recebimento de todas as peças, rigorosamente de acordo com LISTA da presente montagem (menos os itens relacionados em OPCIONAIS/DIVERSOS) incluindo a placa de Circuito Impresso, pronta, furada e com o "chapeado" demarcado em silk-screen.

Os componentes polarizados (Integrados e diodo) merecem uma atenção extra, pois seus terminais devem ser identificados antes de se iniciar a montagem, já que tais peças não podem ser ligadas ao circuito em posição diversa da indicada. Quem ainda "não confiar muito no próprio taco" tem o TABELÃO APE (nas primeiras páginas da Revista,

sempre...) para dirimir dúvidas.

Quanto a resistores e capacitores, o importante é determinar-se corretamente seus valores, para não ligá-los em locais indevidos na placa. Também aqui o TABELÃO poderá auxiliar muito ao principiante...

A MONTAGEM

Sem nenhuma complicação, a montagem (como sempre) deve começar pela confecção da plaquinha específica de Circuito Impresso. O lay out da dita cuja, em tamanho natural, está na fig. 2. Recomendam-se os cuidados costumeiros, na verificação de "curtos" ou falhas, que deve, obrigatoriamente, ser feita antes de se iniciar as soldagens... Também como pré-requisito para os iniciantes, uma boa leitura às INSTRUÇÕES GERAIS PARA AS MONTAGENS (junto ao TABELÃO...) ajudará muito a evitar probleminhas "clássicas" de montagem...

Na fig. 3 temos o lado não cobreado da placa, com as posições e valores de componentes nitidamente demarcados... É o que chamamos de "chapeado" ou "vista real" (os compradores de KITS recebem suas plaquinhas com a impressão de "chapeado" nitidamente indicada, facilitando muito a colocação dos componentes de maneira correta). Os Integrados e o diodo devem ter suas posições cuidadosamente observadas e reproduzidas. Quanto aos demais componentes, o importante é colocar o "valor certo no lugar certo".

Os pontos periféricos (+) e (-) receberão as conexões da alimentação. As ilhas (x)(x) destinam-se à ligação dos fios que conduzem à cápsula piezo ou microfone de cristal, usado como transdutor sonoro. Finalmente, aos pontos (P)(P) devem ser feitas as conexões do potenciômetro de ajuste do tempo. Entretanto, na fig. 3, vê-se claramente a estilização de um trim-pot no local... O detalhe é mostrado dessa maneira, para indicar que, se assim o Leitor preferir, nada impede que o potenciômetro seja substituído pelo trim-pot, desde que a aplicação desejada permita ajustes semi-permanentes na temporização.

A fig. 4 mostra, com detalhes a fiação externa à placa, usada para conexão dos periféricos (bateria, chave, cápsula piezo e potenciômetro). Atenção à codificação da polaridade da alimentação, através das cores vermelha (+) e preta (-) nos fios respectivos...

TESTE, CAIXA, UTILIZAÇÃO

Terminada a montagem, tudo conferido, um teste pode ser feito ainda com

o circuito "em aberto" (como na fig. 4). Colocar a bateria no "clip", posicionar o potenciômetro (ou trim-pot) na sua posição mínima (totalmente girado em sentido anti-horário) e ligar a chave de alimentação. O MITEPO deverá ficar "mudo" por cerca de 1 minuto e meio, ao fim do que o sinal sonoro se manifestará, indicando a temporização.

Na posição máxima (potenciômetro ou trim-pot todo girado para a direita), o alarme deverá se manifestar cerca de 2 horas e 15 minutos após o MITEPO ter sido ligado. Admite-se uma certa variação nessas temporizações extremas, devido unicamente à tolerância relativamente "larga" do capacitor de poliéster de 470n (isso é inevitável...). O importante é que o índice de repetibilidade é extremamente confiável, ou seja: se o potenciômetro (ou trim-pot) em determinada posição, a temporização é de 17 minutos, por exemplo, se o ajuste não for modificado, sempre obteremos o alarme sonoro após 17 minutos de acionamento do MITEPO!

O circuito pode facilmente ser abrigado numa caixinha pequena, padronizada, adquirível no varejo de Eletrônica (a linha "Patola", sempre recomendada nos projetos de APE, tem vários modelos compatíveis...). Se for usado potenciômetro, convém dotar o respectivo "knob" de um dial devidamente demar-

cado, conforme sugere a fig. 5. Para estabelecer a marcação dos tempos nesse "dial", com boa resolução e precisão, o truque é esse:

- Ajusta-se o trim-pot ou potenciômetro totalmente em sentido anti-horário, liga-se a chave e cronometra-se a temporização com o auxílio de um relógio que indique segundos. Anota-se o tempo assim obtido.
- Multiplica-se o tempo assim obtido, em segundos, por "101", com o que se obterá, com boa aproximação, a temporização máxima, também em segundos.
- Se no tempo mínimo, por exemplo, forem anotados 80 segundos, o tempo máximo será de 8080 segundos (80 x 101), o que corresponderá a 2 horas e 15 minutos, com precisão quase perfeita.
- Obtidos os tempos extremos, basta dividir e demarcar o dial de forma proporcional (conforme sugere a fig. 5), ou seja: espaços angulares iguais para tempos iguais...

Quem tiver o capricho e paciência, poderá conferir as indicações, testando as temporizações reais em cada divisão do ajuste, e corrigindo eventuais defasagens na marcação definitiva da escala.

A utilização já deverá ter ficado mais do que clara a todos: é ajustar-se o tem-

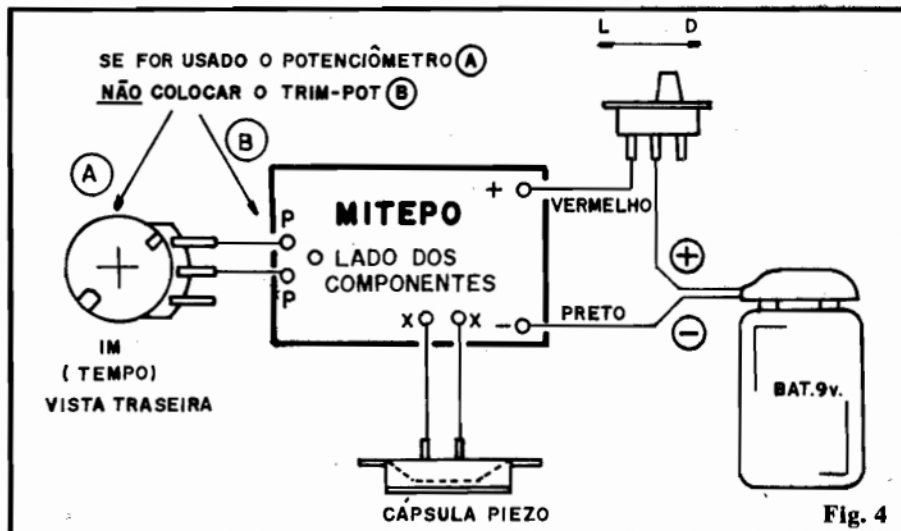


Fig. 4

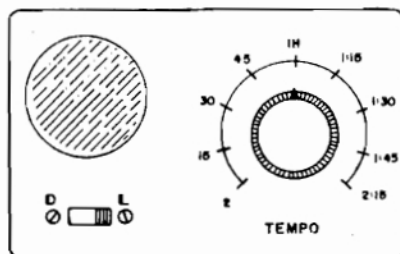


Fig. 5

po, ligar a chave e aguardar o alarme sonoro que indicará o fim da temporização ajustada! Alguns exemplos:

- Numa utilização "culinária" (MITEPO com potenciômetro e escala, feito na fig. 5), a dona de casa vê, na receita, que determinado assado precisa ficar no forno durante 45 minutos. Basta então ajustar o potenciômetro para esse tempo, ligar o MITEPO e ir cuidar dos outros afazeres... Ao fim de 45 minutos programados, o dispositivo avisará, através do alarme, que o assado deve ser retirado do forno...

- Programando-se o MITEPO, com trim-pot, num ajuste permanente de 1 hora e 45 minutos, o usuário das "zonas de estacionamento urbano permitido" (geralmente 2 horas), ao deixar o veículo, leva o MITEPO no bolso, acionando a chave. Decorrido o tempo, o alarme avisará que o cartão de estacionamento deve ser trocado, pois o limite de permissão está prestes a se esgotar (evitando, obviamente, as pesadas multas que as falidas prefeituras desse nosso País costumam aplicar, para sugar dos incautos o dinheiro necessário às suas "obras"...).
Voltando ao assunto "caixa", quem optar pelo uso do circuito com trim-pot conseguirá enfiar o circuito num container realmente muito pequeno (do tamanho de um maço de cigarros ou ainda menor...). Já em utilização onde a portabilidade não precise ser tão extrema (como em uso "culinário", exemplificado aí atrás...), uma caixa um pouco maior (que permitirá uma confortável e atraente marcação do "dial" de tempos...) poderá ser usada.

ALTERAÇÕES/LIMITES

Os tempos extremos (1:30 minutos a 2:15 horas) do MITEPO podem ser facilmente modificados pela alteração do valor do potenciômetro (ou trim-pot) e/ou do capacitor de 470n originais. Alguns exemplos:

- Com um potenciômetro de 2M2, os tempos extremos serão de 1:30 minutos a 4:45 horas.

- Com potenciômetro de 2M2 e capacitor de 1u (poliéster), os limites ficarão entre 4:00 minutos e 9:30 horas.

- Com potenciômetro de 4M7 e capacitor de 2u2 (poliéster), os tempos extremos ficarão entre 20:00 minutos e 50 horas, aproximadamente!

Em todo caso, nessas experimentações ou modificações, o potenciômetro deverá ser linear, e o capacitor do tipo não polarizado (poliéster, policarbonato ou "Schiko").



ESPECIAL
METALTEX

RELÊS "METALTEX" SÉRIE "G"

- Pelas suas especiais características, os relês da série "G" da "Metaltext" são recomendados para aplicação direta na maioria das montagens destinadas aos hobbystas. O custo dos relês dessa série é relativamente baixo, sua pinagem "fina" permite a inserção direta em Circuitos Impressos e seus contatos permitem o manejo de até 10A, numa margem de potência bastante confortável para muitas aplicações (mesmo "pesadas"...).
- Para que o Leitor possa aplicar esses relês também em suas experiências, projetos e substituições, aí vão alguns dados técnicos importantes:

ESPECIFICAÇÕES

- Número de contatos - 1 reversível, 1 NA ou 1 NF
- Potência máx. de comutação - "G": 1.220VA
- "GS": 720VA
- "GUS": 720 VA
- Corrente máx. de comutação - "G": 10A (resistivos)
- "GS": 5A (resistivos)
- "GUS": 5A (resistivos)
- Tensão máx. de comutação - 220V (CA ou CC)

- O usuário, portanto, tem nessa série as opções de relês com 1 contato reversível, 1 contato normalmente aberto ou 1 contato normalmente fechado. Além disso, dentro da série, são três as categorias de sensibilidade disponíveis: normais (G), sensíveis (GS) ou ultra-sensíveis (GUS), devendo o Leitor lembrar que, quanto mais sensível o relê, menor a corrente necessária à plena excitação da sua bobina (já que maior é a resistência ôhmica da dita bobina...).

- A gama de tensões de trabalho é bastante ampla, nas três sub-séries da

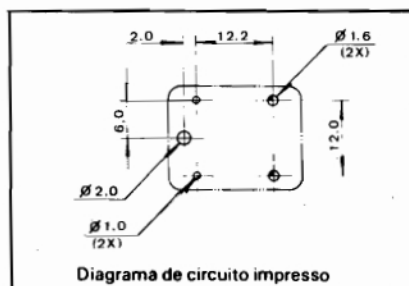


Diagrama de circuito impresso

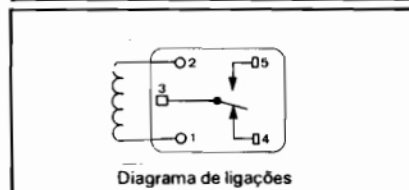


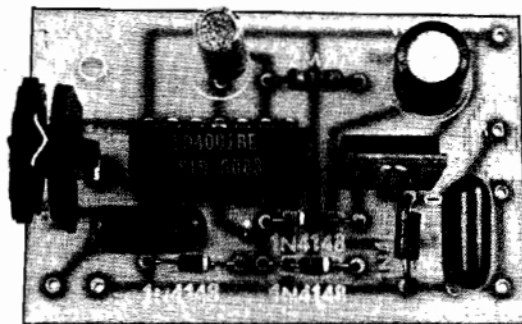
Diagrama de ligações

"família G", indo de 3VCC a 60VCC nos tipos "G" e "GS" e de 3VCC a 48VCC no tipo "GUS", permitindo a fácil aplicação a qualquer circuito ou função.

- Devido à sua pinagem e dimensões standartizadas, os relês da série "G" podem, na maioria dos casos, substituir diretamente relês equivalentes, de outras procedências ou fabricantes.
- O dimensionamento e espaçamento da pinagem, para efeito da demarcação do circuito impresso, bem como o diagrama de ligações (identificação) dos pinos, é visto na figura anexa.
- Finalmente, a TABELA relaciona todos os modelos da série, incluindo seus códigos de identificação, grau de sensibilidade, número de contatos, tensão de trabalho, corrente e resistência da bobina. É sempre bom lembrar, contudo, que na evolução natural dos seus produtos, o fabricante pode alterar características, códigos e especificações e por isso, em aplicações mais "críticas", convém sempre solicitar, do próprio fabricante, dados atualizados.

	1 contato reversível SPDT	1 contato NA SPST-NO	1 contato NF SPST-NC	Vn (VCC) (VDC)	mA	Ohms 25°C
TIPOS NORMAIS	G1RC11	G1NAC11	G1NFC11	3	158	19
	G1RC-5V	G1NAC-5V	G1NFC-5V	5	96	52
	G1RC1	G1NAC1	G1NFC1	6	80	75
	G1RC-9V	G1NAC-9V	G1NFC-9V	9	67	135
	G1RC2	G1NAC2	G1NFC2	12	40	300
	G1RC3	G1NAC3	G1NFC3	24	20	1200
	G1RC4	G1NAC4	G1NFC4	48	10	4800
	G1RC5	G1NAC5	G1NFC5	60	8	7500
	TIPOS SENSÍVEIS	GS1RC11	GS1NAC11	GS1NFC11	3	120
GS1RC-5V		GS1NAC-5V	GS1NFC-5V	5	71	70
GS1RC1		GS1NAC1	GS1NFC1	6	60	100
GS1RC-9V		GS1NAC-9V	GS1NFC-9V	9	41	220
GS1RC2		GS1NAC2	GS1NFC2	12	30	400
GS1RC3		GS1NAC3	GS1NFC3	24	15	1800
GS1RC4		GS1NAC4	GS1NFC4	48	8	8400
GS1RC5		GS1NAC5	GS1NFC5	60	6	10000
TIPOS ULTRA-SENSÍVEIS		GUS1RC11	GUS1NAC11	GUS1NFC11	3	79
	GUS1RC-5V	GUS1NAC-5V	GUS1NFC-5V	5	48	104
	GUS1RC1	GUS1NAC1	GUS1NFC1	6	40	150
	GUS1RC-9V	GUS1NAC-9V	GUS1NFC-9V	9	33	270
	GUS1RC2	GUS1NAC2	GUS1NFC2	12	20	600
	GUS1RC3	GUS1NAC3	GUS1NFC3	24	10	2400
	GUS1RC4	GUS1NAC4	GUS1NFC4	48	5	9600

Poltergeist - O Projeto



UM "FANTASMA ELETRÔNICO", UM "DUENDE ROBÔ", UM "ECTOPLASMA CIBERNÉTICO", UMA "ALMA PENADA MOVIDA A PILHA"...? NÃO! É POLTERGEIST - O PROJETO! UMA MISTURA DE "LÂMPADA DE ALADIM" COM "CAIXA DE PANDORA", OU O QUE QUEIRAM OS MÍSTICOS E CHEGADOS ÀS COISAS "DO OUTRO MUNDO"... FÁCIL DE MONTAR, AJUSTAR E "USAR", UM PROJETO QUE O HOBBYSTA BRINCHÃO NÃO PODE DEIXAR DE REALIZAR!

POLTERGEIST (ou apenas PGT, como podem chamá-lo os paranormais de plantão...) é um projeto do gênero "brinçalhão", que - temos certeza - os hobbystas vão adorar... Basicamente um pequeno e simples circuito (sem problemas de componentes ou de complexidade excessiva...) que, embutido numa caixa ou lata de aparência "inocente", reage da seguinte maneira: sempre que alguém segurar a dita lata ou caixa, e der umas leves pancadinhas com os dedos (assim como quem bate à porta...), o PGT se manifestará em movimentos e "agitações" surpreendentes e incontroláveis, por alguns segundos, como se "algo vivo" ou um "espírito maligno" se encontrasse no interior do recipiente! A sensação de quem está segurando o PGT, no momento da "manifestação", é que realmente algo "sobrenatural" está acontecendo! O susto é "bravo", principalmente se a pessoa não estiver prevenida, e for do tipo "influenciável"...

Um único ajuste será necessário para colocar o PGT em "plantão"... Depois disso, tudo dependerá da criatividade do brinçalhão, na elaboração do container e na trama que inventar para surpreender os incautos... Enfim, sob todos os aspectos, uma montagem que realmente vai dar o que falar...

CARACTERÍSTICAS

- Circuito dotado de um sensor de vibração, acionando um micromotor temporizado (3 a 5 segundos, com os componentes indicados),

gerando mecanicamente movimentos vibratórios aparentemente "inexplicáveis" (com o conjunto embutido numa lata ou caixa).

- Acionamento: por leves pancadas (toques) sobre uma das superfícies do container.
- Alimentação: pilhas ou bateria (6 a 9 volts), sob baixo consumo (80 uA em stand by e cerca de 60mA em "manifestação" dependendo do micro-motor utilizado).
- Ajuste: um único - de sensibilidade - por trim-pot.

O CIRCUITO

O "esquema do diabinho" é visto na fig.1. Um único Integrado C.MOS (4001B) forma o núcleo do projeto, através de um aproveitamento total da versatilidade e sensibilidade que tal componente permite... O primeiro gate (pinos 1-2-3) atua como sensível amplificador (embora digitalmente falando, não passe de um simples inversor...), graças à pré-polarização oferecida pelo trim-pot de 1M, que permite, ao menor sinal gerado pela cápsula de microfone de cristal (através do capacitor de 100n) a brusca "subida" do nível digital presente na saída desse estágio (pino 3 do 4001). Esse pulso, por sua vez, aciona o MONOESTÁVEL, formado pelos dois gates centrais do esquema (pinos 11-12-13 e 8-9-10) que, sob temporização determinada pelo resistor de 2M2 e capacitor de 4u7, "liga" o transistor TIP32, via quarto gate (pinos 4-5-6) e

rede de diodos de proteção (3 x 1N4148).

Uma vez acionado, o transistor energiza o micro-motor (pelo período de temporização - cerca de 4 segundos...). Para proteção do transistor, um diodo 1n4004 e um capacitor de 100n estão paralelos com o micro-motor, de modo a ceifar e "amaciar" os transientes de alta tensão gerados normalmente pelo motorzinho.

A alimentação geral é feita por pilhas ou bateria (6 ou 9 volts), devidamente desacopladas pelo capacitor de 100u. Em "espera" (com o motor desligado) a demanda de corrente é muito baixa (cerca de 80uA, sob alimentação de 6 volts), com o que o circuito não precisa de uma chave interruptora (que seria difícil de "disfarçar" no recipiente final do PGT...). Apenas durante os breves segundos em que o "fantasma" se manifesta, é que a corrente sobe para cerca de 60mA, índice perfeitamente aceitável pelas pilhas ou bateria, em curtos períodos...

A cápsula de microfone de cristal, no caso, não funciona propriamente como "sensor sonoro", mas sim como um rústico sensor de vibração, devendo ser acionada por toque direto (batendo-se com os dedos sobre a dita cápsula, ou melhor, sobre a superfície à qual ela será fixada, como veremos...). Através de um truque mecânico simples (detalhado mais adiante) o movimento rotativo normal do pequeno motor será transformado em fortes oscilações de todo o conjunto, gerando a impressão de que "algo está se mexendo lá dentro"...

LISTA DE PEÇAS

- 1 - Circuito Integrado C.MOS 4001B
- 1 - Transistor TIP32 ou equivalente
- 1 - Diodo 1N4004 ou equivalente
- 3 - Diodos 1N4148 ou equivalentes

- 1 - Resistor de 2M2 x 1/4 watt
- 1 - Trim-pot (vertical) de 1M
- 2 - Capacitores (poliéster) de 100n
- 1 - Capacitor (eletrolítico) de 4u7 x 16V (ou tensão maior)
- 1 - Capacitor (eletrolítico) de 100u x 16V
- 1 - Cápsula de microfone de cristal (piezo) tipo "aberto"
- 1 - Micro-motor (tipo para baixa corrente, funcionando entre 3 e 12 volts - normalmente utilizado em brinquedos a pilha) - eixo fino.
- 1 - Placa de Circuito Impresso específica para a montagem (5,3 x 3,9 cm.).
- 1 - Suporte para 4 ou 6 pilhas pequenas (ou um "clip" para bateria de 9 volts).
- 1 - Par de conectores tipo "Weston" ou "Sindal" (para o excêntrico - diante explicações adiante).
- - Fio e solda para as ligações.

OPCIONAIS/DIVERSOS

- 1 - Caixa ou lata para abrigar o PGT. O **container** pode ser cilíndrico ou na forma de prisma retangular, desde que apresente dimensões a partir de 15 x 7 cm. (detalhes adiante).
- 1 - Plataforma de papelão grosso, plástico, madeira fina, etc., para fixação do micro motor (dimensões e forma dependentes do **container** escolhido - ver detalhes).
- - Cola de epoxy, pequenas braçadeiras, parafusos, porcas, etc., para a construção da parte "mecânica" do PGT.

OS COMPONENTES

Todas as peças do PGT são convencionais, devendo ser encontradas em muitos dos varejistas de componentes eletrônicos, sem problemas... Em último caso, todo o "miolo" eletrônico do PGT (incluindo a placa de Circuito Impresso e o micro-motor) também pode ser adquirido em KIT, pelo Correio (ver anúncio em outra parte da presente APE...).

O único componente que deve merecer certo "bom senso" na obtenção é o micro-motor. Suas dimensões não deverão exceder cerca de 4 x 2,5 cm., eixo fino (máximo 1,8mm de diâmetro, funcionamento **seguro** sob 6 volts (tipicamente os micro-motores podem ser alimentados com tensões entre 3 e 12 volts) e baixa corrente (máximo 60 a 80mA). No mercado de componentes, micro-motores com essas características não são incomuns...

Quanto às demais peças, o importante é lembrar da identificação dos terminais dos componentes polarizados (Integrado, transistor, diodos e capacitores eletrolíticos), que não podem ser ligados "invertidos" ao circuito. Uma consulta ao TABELÃO ajudará muito aos hobbystas iniciantes...

A MONTAGEM

A fig. 2 mostra o Circuito Impresso, no seu padrão cobreado, cujo **lay out** (tamanho natural, na figura) deve ser copiado com precisão, observando-se todas as regras para uma boa confecção

da placa (quem optou pelo KIT, receberá a placa já pronta, furada, envernizada e com o "chapeado" da montagem demarcado no lado não cobreado...).

Na fig. 3 temos o "chapeado", mostrando a placa pelo lado dos componentes, todas as peças já posicionadas. Observar com atenção a colocação do Integrado, diodos, transistor (a lapela metálica deste está nitidamente demarcada, na figura) e polaridade dos eletrolíticos... Notar ainda as codificações adotadas para as ligações externas: (+) e (-) referem-se às conexões da alimentação, (M) e (M) recebem os fios que vão ao motor, e (X) (X) destinam-se à ligação da cápsula de microfone de cristal...

Aos novatos, recomendamos uma consulta prévia às INSTRUÇÕES GERAIS PARA AS MONTAGENS (conselhos e informações **muito** importantes para o êxito de qualquer montagem, lá estão...) **antes** de começar as soldagens...

As conexões periféricas estão na fig. 4, com a placa vista ainda pelo lado não cobreado. O único ponto a observar mais atentamente é o que se refere à polaridade da alimentação, já que as ligações do micro-motor e do microfone têm posição certa para serem feitas (são componentes **não polarizados**).

Apenas deve ser feito o corte dos excessos de fios e terminais, pelo lado cobreado da placa, **após** uma boa e geral verificação, certificando-se das posições e valores de todos os componentes, bem como da qualidade dos diversos pontos de solda... Enquanto terminais e fios estão com seus comprimentos normais, uma dessoldagem para eventual cor-

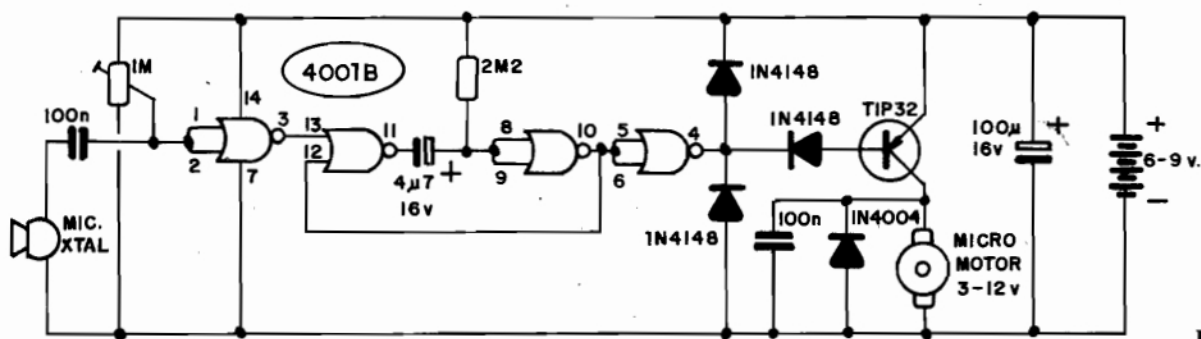


Fig. 1

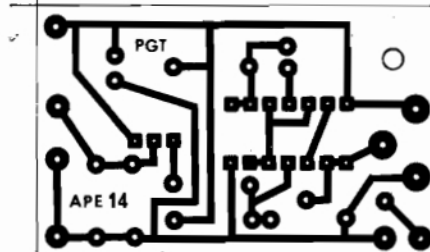


Fig. 2

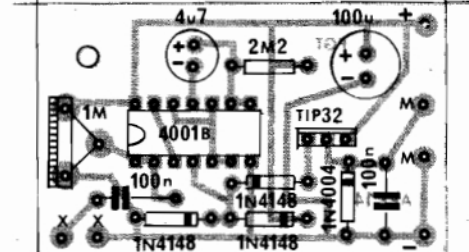


Fig. 3

reção de erro é relativamente fácil. Depois de cortados, contudo, o reaproveitamento fica bem mais difícil...

O TESTE - O MOVIMENTO

Para um primeiro teste de funcionamento, colocar as pilhas no suporte, posicionando **antes** o trim-pot de sensibilidade no seu ponto **médio**. Podem acontecer uma das seguintes situações:

- Assim que as pilhas são colocadas, o motorzinho começa a rodar, e após alguns segundos, pára. Você deu sorte... Seu PGT está praticamente ajustado: Experimente dar umas pancadinhas com a ponta dos dedos, sobre a face sensível do microfone. O micro-motor deverá novamente rodar por algum tempo (3 a 5 segundos), parando em seguida. Se o motor não reagir aos toques sobre o microfone, ajuste levemente o trim-pot, "para lá ou para cá", até que as pancadinhas no microfone consigam acionar o circuito, com o motor sempre **parando** ao fim da curta temporização...
- Colocadas as pilhas, o motor dispara, e continua rodando indefinidamente... Nesse caso, ajuste trim-pot, em pequenos passos, para a esquerda ou para a direita, sempre aguardando um mínimo de 5 segundos entre cada duas tentativas, até obter o "breque" do motor. A seguir, experimente a sensibilidade, batendo de leve sobre o microfone... O motorzinho deverá então girar por alguns segundos, parando em seguida. O PGT já estará, então, ajustado.
- Ao colocar as pilhas, o motor não se manifesta (permanece parado). Nesse caso, inicialmente, gire o trim-pot, em ajustes relativamente amplos (experimente para a esquerda ou para a direita), até que o motor "dispare". Obtido o movimento ininterrupto do motor, retorne o ajuste do trim-pot (girando um pouquinho, em sentido **contrário** ao do último ajuste realizado...) aguardando sempre cerca de 5 segundos a cada pequeno "toque" no trim-pot, até que o motorzinho pare. Verifique, então, a sensibilidade, dando umas pancadinhas de dedo sobre o microfone, e observando que o motor deverá ser acionado por alguns segundos, parando em seguida...

Com o circuito testado e ajustado, podemos tratar de dar vida ao "grenlim"...

O movimento vibratório do conjunto é obtido por um simples truque de física, conforme demonstra a fig.5. O par de co-

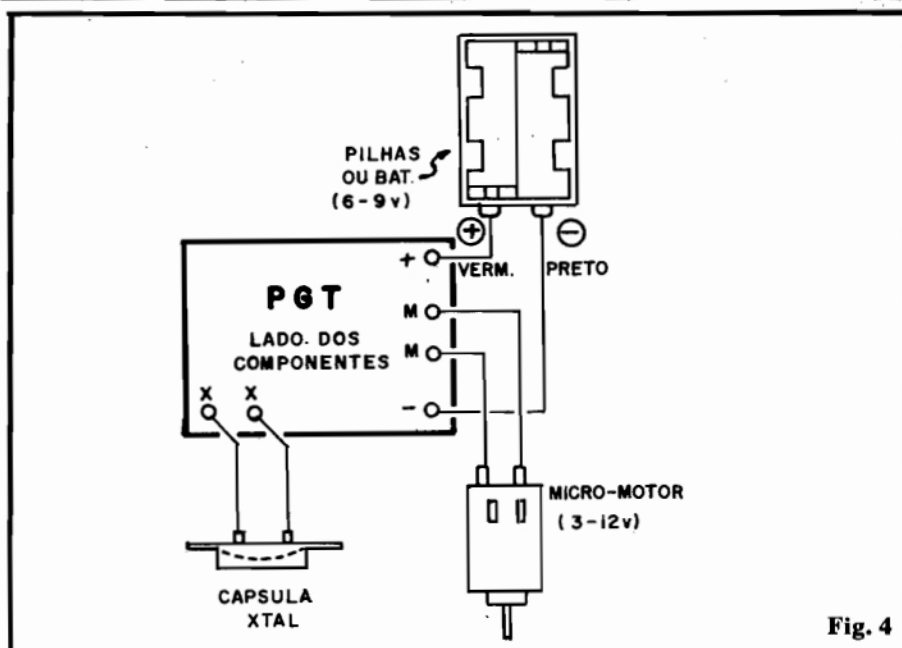


Fig. 4

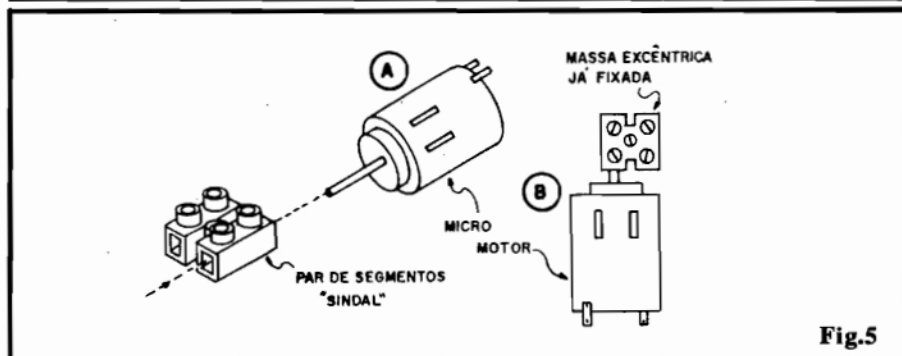


Fig. 5

nectores "Sindal" (ver LISTA DE PEÇAS) deve, simplesmente, ser acoplado ao eixo fino do motorzinho, bastando enfiar o dito eixo no orifício de um dos segmentos e apertar o respectivo parafuso! Isso feito (ainda com o circuito fora do container definitivo), recoloca as pilhas e dê umas batidinhas no microfone, segurando, ao mesmo tempo, o "corpo" do motorzinho. Deu pra sentir como a coisa mexe...? O efeito se deve à condição excêntrica da massa acoplada ao eixo do motor, que assim vibra intensamente devido aos vetores de força "anormalizados" (se a massa fosse perfeitamente equilibrada e simétrica, não ocorreriam tais vibrações...).

A CASINHA DO DUENDE...

O estágio final (e também importante...) da construção do POLTERGEIST está detalhado (em uma das suas muitas opções) na fig. 6. No caso, baseamos as instruções na escolha de um container cilíndrico (uma lata, por exemplo), porém, com pequenas variações e adaptações, outras formas de recipiente poderão ser facilmente usadas... Alguns pontos importantes, que devem ser observados:

- O micro-motor deverá ser fixado bem no centro de uma plataforma (papelão grosso, plástico, fibra, madeira fina, etc.), a qual, por sua vez, deverá ser rigidamente fixada às paredes internas do container, conforme ilustra a figura. Adesivo forte de epoxy servirá perfeitamente para tais fixações. Para um melhor efeito dinâmico das forças excêntricas geradas pelo PGT, convém que a plataforma com o motor fique **acima** da metade da altura da caixa ou lata... Quanto mais "alta" for a posição da plataforma, melhor o efeito! Existe um limite, contudo, para esse posicionamento, devido à fixação do microfone, conforme veremos a seguir...

- A cápsula de microfone deverá ser fixada (também com cola de epoxy - cuidado para que o adesivo não atinja a membrana do microfone, o que poderá inutilizar o componente, ou reduzir **muito** a sua sensibilidade à parte interna do topo da caixa ou lata. Dessa maneira (ver fig.6-A e 6-C) as pancadinhas dadas à superfície do topo do container serão mecanicamente "comunicadas" ao microfone, com boa sensibilidade.

- O circuito propriamente e as pilhas, devem ser fixados na parte inferior interna da caixa ou lata. Com as pilhas no fundo, sua massa dará um bom "equilíbrio" ao conjunto. A placa do Impresso poderá ser colada às paredes internas do recipiente, com o auxílio de pequenas cantoneiras ou braçadeiras improvisadas. Já as pilhas devem ser "calçadas" com espuma de nylon, de modo que o conjunto fique firme, não "balançando" no interior da caixa ou lata. Levem também em consideração que muitos "nervosinhos", ao se assustarem com a manifestação do POLTERGEIST, tendem a simplesmente atirar a coisa longe... Assim, um bom sistema interno de calços e amortecedores ajudará na própria "sobrevivência" do nosso fantasma (se é que fantasmas tem esse negócio de... "sobreviver"...).

- É provável que, após instalação no recipiente, o PGT se mostre muito sensível, com o micro-motor eventualmente "disparando" após a primeira atuação. Isso pode ser normalmente corrigido com um reajuste no trim pot, no sentido de diminuir um pouco a sensibilidade do circuito. Essa hiper-sensibilidade se dá pela realimentação mecânica e acústica da própria vibração do motor, através do container, até o microfone... Uma fixação bem rígida de todas as peças internas (plataforma/motor, circuito, pilhas, etc.) evitará ou minimizará isso.

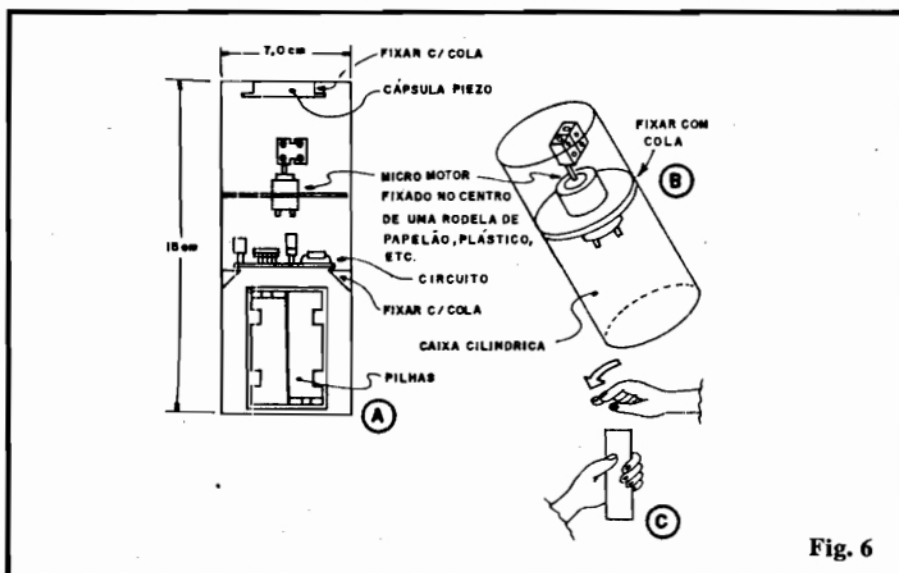


Fig. 6

Também afastar um pouco mais o motor do microfone poderá ajudar a conter o "desenfreamento" do nosso fantasma...

Brincar com PGT é muito simples (quem leu atentamente a presente matéria, até aqui, não precisa de maiores explicações...). Entregue o recipiente a um amigo, dizendo-lhe para segurar a coisa (como em 6-C). Em seguida, conte uma história sobre uma pequena fada aprisionada, ou um terrível espírito das trevas "engarrado" (tudo depende do seu grau de

fantasia e/ou perversão...). Diga ao amigo para bater no topo do container, pois é provável que isso "acorde" a entidade adormecida, lá dentro... Não é aconselhável ficar muito perto, nesse momento, já que as reações são imprevisíveis...

Alguns poderão entrar em transe, outros atirarão o PGT sobre Você, rezação para espantar o demônio, sairão correndo, darão boas risadas, ou ficarão babando num canto... Nunca se sabe...

CIRCUITIM

Para experimentar

CONTROLE DE VOLUME E TONALIDADE PARA VIOLÃO ELETRIFICADO

- Atualmente, muitas lojas oferecem bons captadores (transdutores eletroacústicos específicos para uso em instrumentos musicais) de fácil adaptação num violão, por exemplo. É só instalar o dito captador no instrumento, ligar o sistema a uma entrada de amplificação e pronto: o Leitor terá um "violão elétrico"...

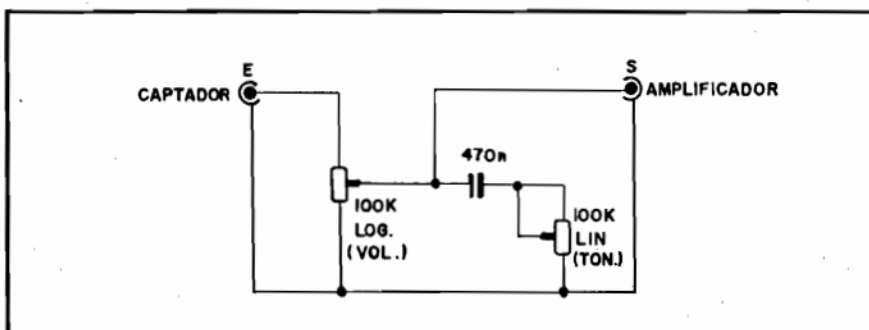
- Por uma questão de praticidade, contudo, convém que os controles de volume e tonalidade fiquem no próprio violão (como ocorre nos instrumentos profissionais), evitando o incômodo de - a todo momento em que se queira uma modificação - ter que atuar sobre os knobs do amplificador acoplado...

- Com o arranjo mostrado no presente CIRCUITIM, a "coisa" fica bem mais fácil e profissional! Os dois potenciômetros e o único capacitor podem,

perfeitamente, ser embutidos no instrumento (cuidado ao furar as superfícies de madeira de um violão, pois qualquer descuido pode gerar rachaduras na frágil estrutura...), ficando o conjunto pouco a dever a sistemas profissionais, já prontos.

- A Entrada (E) deve, obviamente, ser ligada diretamente aos fios de saída do

captador, enquanto que a Saída (S) pode ser acoplada a um **jaque**, tamanho grande (tipo "guitarra") também incorporado à lateral do corpo do instrumento... Daí é só interligar com o amplificador, através de um cabo blindado no comprimento desejado, dotado dos convenientes **plugues** nas suas extremidades.



555 C.MOS

- Começa a aparecer (com o costumeiro atraso de alguns anos...) no nosso mercado, o esperado 555 C.MOS, apresentado sob diversos códigos, dependendo do fabricante. LMC555 (National), TLC555 (Texas) ou KS555 (Samsung) são algumas das "identidades" usadas pelo dito cujo...
- Basicamente, um 555 C.MOS é inteiramente compatível com 555 "comum" (bipolar), tanto em funções quanto em pinagem, porém (esse "porém" faz uma **baixa diferença...**), devido ao uso de transistores de efeito de campo na sua circuitagem interna, apresenta algumas importantes vantagens sobre seu famigerado, onipresente, equivalente bipolar...
- Os arranjos básicos, tanto para funcionamento como MONOESTÁVEL, quanto para o ASTÁVEL (ver figura) permanecem os mesmos, regidos pelas mesmas fórmulas:

MONOESTÁVEL ASTÁVEL

$$T = 1,1 \times R \times C \qquad F = \frac{1,44}{(R1 + 2R2) C}$$

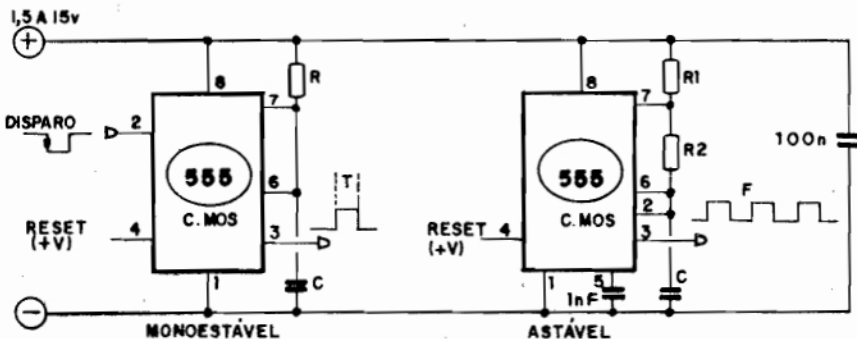
- Uma das vantagens: o 555 C.MOS pode funcionar sob uma tensão de alimentação que vai de 1,5V até 15V (o 555 "comum" **não funciona** sob tensão abaixo de 5V) ampliando as possibilidades de energização com pilhas, o que não era muito prático com o "velho" 555.
- Outra importante vantagem: em qualquer das modalidades básicas de aplicação

(MONOESTÁVEL ou ASTÁVEL), o 555 C.MOS apresenta um consumo quiescente ou em **stand-by** muito menor do que o apresentado pelo 555 convencional! Esse consumo inerente, no 555 C.MOS fica na casa dos **nanoampères** (enquanto que no 555 "velho", está na casa da **dezena de miliampères**), o que viabiliza ainda mais a alimentação por pilhas ou baterias, em dispositivos portáteis de uso prolongado!

- Terceira (e muito importante...) vantagem: devido às elevadíssimas impedâncias internas, inerentes à circuitagem C.MOS, em qualquer das modalidades aplicativas básicas, os resistores externos (de determinação do tempo T, no MONOESTÁVEL, ou da frequência F, no ASTÁVEL - ver fig.) podem ser selecionados com valores **extremamente elevados** (tipicamente dezenas de megohms, ou até mais!). Os hobbystas mais avançados perceberão imediatamente que, com isso, podemos fugir (no que diz respeito aos capacitores C, em qualquer caso...) dos grandes, caros e imprecisos capacitores eletrolíticos! Por exemplo: no lugar de um conjunto RC para MONOESTÁVEL de, digamos, 10K e 100u, podemos usar (com o 555 C.MOS) um conjunto RC de 10M e 100n, com evidentes vantagens, no tamanho, precisão e custo! Na função MONOESTÁVEL, usando R de alto valor, também, podem ser obtidas temporizações de **muitas horas**, sob boa pre-

cisão (impraticável com o 555 convencional). Recorrendo aos mesmos componentes, na função ASTÁVEL, podemos obter frequências de **frações de Hertz** (um ciclo completo a cada hora, por exemplo), coisa impossível de ser obtida, na prática, com um 555 "pré-histórico"...

- **ATENÇÃO**, contudo, para a única (e irrelevante, na nossa opinião...) desvantagem do 555 C.MOS frente ao 555 "velho": a capacidade de corrente na saída (pino 3). O 555 C.MOS pode **fornecer** (pino 3 "alto") até 50mA ou "puxar" (pino 3 "baixo") até 10mA. Nesse parâmetro o 555 bipolar ganha fácil, podendo sua saída manejar até 200mA confortavelmente, acionando **diretamente** até relês e pequenos motores. No 555 C.MOS tais acionamentos mais "pesados" requererão, obrigatoriamente, um transistor na função de **booster** de corrente.



PROJETOS ELETRÔNICOS

- criamos
- desenvolvemos
- assessoramos



PROF. BEDA MARQUES
E EQUIPE
TECNOLOGIA,
PRECISÃO E
CONFIANÇA!

- CONTROLES ● ALARMES
- BRINQUEDOS ● KITS
- APLICATIVOS ● PRODUTOS
- NACIONALIZAÇÕES
- (O QUE VOCÊ PRECISAR)

ATENÇÃO: Não fabricamos, nem fornecemos mão de obra - UNICAMENTE desenvolvemos projetos eletrônicos sob encomenda para aplicações comerciais e industriais

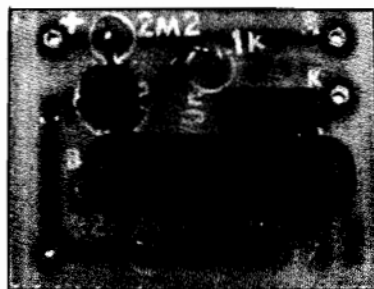
CRIAMOS LAY-OUT DE CIRCUITOS IMPRESSOS

ATENDIMENTO:
R. GAL. OSÓRIO, 185
SÃO PAULO - SP
(entrevistas pessoais)

2ª a 6ª das 10:00 às 14:30 hs.
sábado das 10:00 às 12:00 hs.

Super-Pisca 10 LEDs

A SEÇÃO DA MINI-MONTAGEM ATENDE ESPECIALMENTE AOS HOBBYSTAS NOVATOS, PROPORCIONANDO UM PROJETO ULTRA-SIMPLES, PORÉM SEMPRE DE APLICAÇÃO IMEDIATA... AQUI SURGEM PROJETOS QUE UTILIZAM NÚMERO MÍNIMO DE COMPONENTES, ABSOLUTAMENTE "DESCOMPLICADOS", E QUE TAMBÉM - DENTRO DO POSSÍVEL - APRESENTAM INTERESSE PARA OS "VETERANOS" QUE DESEJAM UM PROJETO "RAPIDINHO" PARA APLICAÇÕES ESPECÍFICAS, JÁ DEVIDAMENTE "MASTIGADO"...



- PROJETO - O SUPER-PISCA 10 LEDs (SP10, para simplificar...) faz exatamente o que seu nome indica: aciona **simultaneamente** nada menos que 10 LEDs (esse número **pode** ser modificado, como veremos adiante...) em pisca-pisca contínuo, lampejos fortes e rápidos, a partir de uma alimentação fornecida por pilhas ou bateria, entre 6 e 12 volts (9 volts, típico). O projeto vem atender a muitos hobbystas "modelistas" que gostam de decorar suas obras com efeitos luminosos, podendo, contudo, ser aplicado em inúmeras outras funções de aviso, em brinquedos diversos e muitos outros "incrementos" visuais. Trata-se de um projeto que admite várias modificações e experiências (bem ao gosto do hobbysta "fuçador"...), mantendo um custo reduzido, poucos (e comuns) componentes, placa bem pequena (de fácil adaptação, portanto, em diversas instalações), realização muito simples e funcionamento garantido.

- FIG. 1 - Diagrama esquemático do circuito do SP10. Um oscilador simples, (ASTÁVEL) baseado em transistores complementares (um NPN e um PNP), capaz de acionar diretamente vários LEDs (basicamente 10). Com os valores indicados para os componentes, a frequência de "pisca-gem" é de aproximadamente 2Hz (dois lampejos por segundo), em **flashes** rápidos e intensos. O principal componente que determina essa frequência é o resistor original de 2M2, cujo valor **pode** ser experimentalmente alterado (dentro da faixa que vai de 1M até 4M7) na intenção de se obter **outros** ritmos para as piscadas. O capacitor de 470n (em parte **também** responsável pela frequência de oscilação) determina, principalmente, a intensidade ou duração de **cada lampejo**. Podem ser experimentados, para o seu lugar, outros valores, desde 100n (lampejo **muito** curto e menos intenso) até 1u (piscadas mais intensas

e de duração perceptivelmente maior). Para perfeito funcionamento, esse capacitor **não deve** ser do tipo eletrolítico, sendo sempre preferível a utilização de componente de poliéster (não polarizado). A alimentação (tipicamente 9 volts) pode situar-se entre 6 e 12 volts, sob um consumo médio **muito** baixo, em torno de 1mA (sob 9 volts), o que permite confortavelmente a energização por pilhas ou bateria, mesmo em períodos prolongados de utilização! O resistor RX (originalmente de 22R) está, no esquema, dimensionado para o acionamento de 10 LEDs... Se for desejado **outro** número de LEDs, será necessária uma modificação no valor desse resistor, conforme indicado na Tabela, no item "FUNCIONAMENTO".

- FIG. 2 - Lay out (tamanho natural) da plaquinha de Circuito Impresso (lado cobreado). Uma vez obtida ou confeccionada a placa, observar as INSTRUÇÕES GERAIS PARA AS MONTAGENS, conferindo a ausência de "curtos" ou lapsos que possam invalidar o funcionamento do SP10. Certificar-se, antes de começar as soldagens, de que a placa está corretamente furada e perfeitamente limpa...

- FIG. 3 - Diagrama da montagem (placa vista pelo lado não sobreado, já com todas as peças colocadas). Observar, principalmente, o posicionamento dos dois transistores, sendo o BC548 referenciado pelo seu lado "chato", e

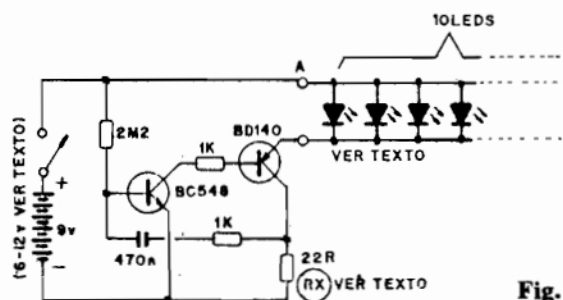


Fig. 1

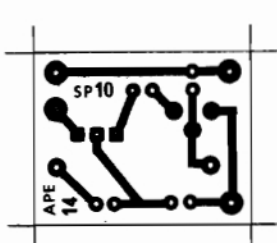


Fig. 2

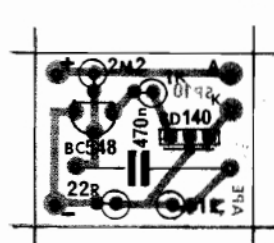


Fig. 3

MONTAGEM 71 - SUPER-PISCA 10 LEDs

o BD140 pelo seu lado metalizado (indicado por um traço, na figura). Os resistores (para máxima miniaturização do conjunto) são montados em pé. Os resistores (para máxima miniaturização do conjunto) são montados em pé. Os pontos (+) e (-) destinam-se às conexões da alimentação, enquanto que as ilhas (A) e (K) serão utilizadas para a ligação do conjunto de LEDs (ver próxima figura). Antes de cortar as sobras de fios e terminais, convém verificar todos os valores, posições de componentes e a qualidade dos pontos de solda.

FIG.4 - Diagrama de conexões externas à placa (esta ainda vista pelo lado dos componentes, como na fig. 3). Notar especificamente a polaridade da alimentação, sempre com o fio **vermelho** para o **positivo** e **preto** para o **negativo**. Observar também como são ligados os LEDs, todos **em paralelo**. **ATENÇÃO** para a correta identificação dos terminais A (anodo) e K (catodo) dos LEDs... Uma consulta ao TABELÃO APE ajudará aos hobbystas mais "verdes", se surgirem dúvidas... Os LEDs não precisam, obrigatoriamente, ficar próximo à plaquinha do SP10, podendo situar-se, na instalação desejada, a razoável distância, em conexão à placa através de um par de fios finos. Embora na figura os LEDs apareçam fisicamente dispostos **em linha**, nada impede que qualquer outra configuração final seja adotada pelo Leitor, eventualmente formando figuras, desenhos ou padrões com os LEDs.

FUNCIONAMENTO - Terminada e conferida a montagem, é só colocar as pilhas ou bateria, ligar o interruptor e observar o conjunto de LEDs a piscar. Agora algumas considerações e recomendações importantes: na configuração em que os LEDs são ligados (todos **em paralelo**), é fundamental que os LEDs utilizados sejam **idênticos entre si**, inclusive na sua cor e código de fabricante, já que

qualquer "desequilíbrio" na "fila" de LEDs pode gerar problemas para o bom funcionamento do circuito. Recomenda-se o uso de LEDs tipo "alto rendimento", para um melhor aproveitamento visual... Conforme já foi dito no início, a quantidade de LEDs a serem acionados **pode** ser modificada, variando-se também o valor de RX, conforme a Tabela a seguir:

Quant. de LEDs	Valor ôhmico de RX
1 a 4	47R
5 a 6	33R
7 a 8	27R
9 a 10	22R

Observar ainda que tais valores foram dimensionados para alimentação de **9 volts**. Se for escolhida alimentação de 6 ou 12 volts, o valor de RX deverá também ser proporcionalmente alterado. Para 6 volts, devem ser considerados os valores ôhmicos da Tabela, **multiplicados por 0,65** (utilizar resistor com valor comercial mais próximo do obtido no cálculo). Já para 12 volts, os valores da Tabela deverão ser **multiplicados por 1,35** (sempre adotando-se o valor comercial mais próximo do matematicamente obtido). Eventualmente, até **mais do que 10 LEDs** poderão ser acionados (rebaixando-se proporcionalmente o valor de RX), porém existe um "porém"... Para valores **muito baixos** de RX, o circuito pode, em alguns casos, **não oscilar**. Deve então ser determinado experimentalmente **até onde** se pode ir nessas modificações...

Em qualquer caso, contudo, o consumo médio de corrente será muito baixo, permitindo, na maioria das aplicações, a alimentação com bateria "quadradinha" (9 volts) ou a partir de conjuntos de pilhas pequenas ou médias. Uma pequena fonte de alimentação ligada à C.A. ("eliminador" de pilhas), dentro da faixa de tensões recomendada, também poderá ser utilizada, sem problemas.

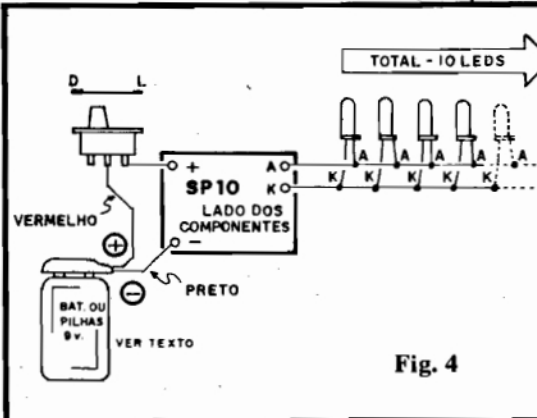


Fig. 4

LISTA DE PEÇAS

- 1 - Transistor BD140 (PNP, média potência, alto ganho)
- 1 - Transistor BC548 (NPN, baixa potência, alto ganho)
- 10 - LEDs vermelhos, redondos, 5mm
- 1 - Resistor 22R x 1/2 watt (VER TEXTO)
- 2 - Resistores 1K x 1/4 watt
- 1 - Resistor 2M2 x 1/4 watt
- 1 - Capacitor (poliéster) 470n (100 ou 250V)
- 1 - "Clip" para bateria (quadradinha) de 9V (ou suporte para 6 pilhas pequenas)
- 1 - Placa de Circuito Impresso específica para a montagem (2,9 x 2,3 cm.)
- 1 - Interruptor simples (chave H-H mini)
- - Fio e solda para as ligações

OPCIONAIS/DIVERSOS

- - Caixa para abrigar o circuito (dimensões e forma dependendo da aplicação desejada)
- - Cabagem longa e soquetes para os LEDs, se for desejada uma instalação específica

ESQUEMAS AVULSOS - MANUAIS DE SERVIÇO - ESQUEMÁRIOS

(para SOM, TELEVISÃO, VÍDEOCASSETE, CÂMERA, CDP)

KITS PARA MONTAGEM (p/Hobistas, Estudantes e Técnicos)

CONSERTOS (Multímetros, Microfones, Galvanômetros)

FERRAMENTAS PARA VÍDEOCASSETE

(Mesa para ajuste de postes, Sacca cilindros)

ESQUEMATECA AURORA

Rua Aurora nº 174/178 - Sta Ifigênia - CEP 01209 - São Paulo - SP - Fones 222-6748 e 223-1732

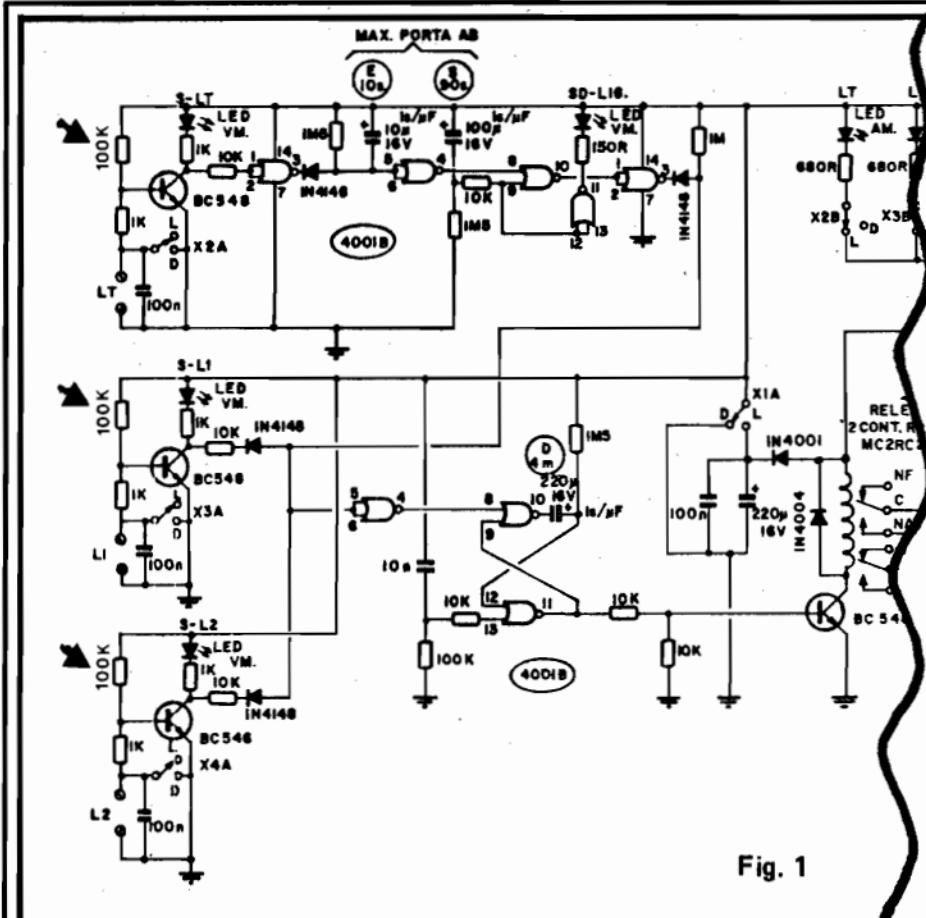


Fig. 1

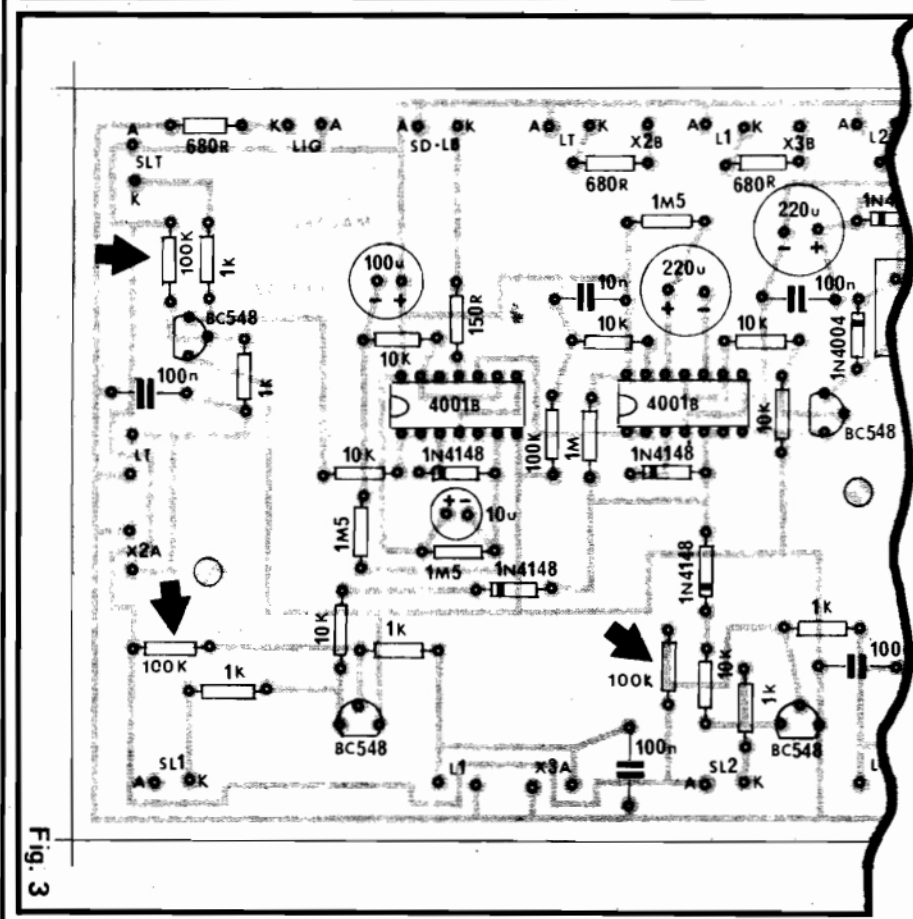


Fig. 3

(ERRATA)



DESCULPEM A NOSSA FALHA...

O maldito STRUPÍSTOR, que tentou entrar "de penetra" na Festa de Aniversário (APE nº 12) deve ter ficado tão bronqueado por ter sido "barrado no baile", que deu um jeito de aprontar uma... Apesar de todo o nosso cuidado e das inúmeras revisões feitas nos desenhos e textos de cada projeto aqui publicado, "passou" um erro de valor de componente na descrição do projeto da MAXI-CENTRAL DE ALARME RESIDENCIAL (Montagem 55 - "MACARE" - APE nº 12). Tratam-se dos três resistores ligados diretamente às bases dos três transistores de entrada dos links sensores... Na Revista 12, tais componentes foram indicados com o valor de "10K", quando, na verdade, o seu valor deve ser "100K".

Assim, re-publicamos a fig. 1 (originalmente na pág. 15 de APE 12) com a indicação (ver as setinhas) das posições, no esquema, das três correções. O mesmo fazemos com a fig. 3 (originalmente na pág. 17 de APE 12), também com as setinhas indicando claramente, no "chapeado", as posições das correções.

Também pedimos que os Leitores considerem, no item LISTA DE PEÇAS (pág. 21 de APE 12), respectivamente o 14º e 15º quesito como:

- 07 - Resistores 10K x 1/4 watt
- 04 - Resistores 100K x 1/4 watt.

Pedimos sinceras desculpas à turma, por essa falha quase imperdoável (mas confiamos na compreensão de todos para com essa desgraçada "habilidade" que o ser humano tem de, inevitavelmente, errar, de vez em quando...). Desenhistas e revisores terão que se penitenciar por isso, escrevendo "trocentas e esquentas" vezes, no quadro negro, a frase: "- 100K não é 10K... 100K não é 10K...".

Aproveitamos para passar um importante recado da concessionária exclusiva dos KITS de APE (EMARK ELETRÔNICA), que avisa seus Clientes que os KITS da MACARE estão todos devidamente revisados, já com todas as retificações aqui indicadas (se eventualmente algum comprador do KIT encontrar alguma divergência no produto que adquiriu, o Departamento Técnico da EMARK se prontifica a dar as Instruções e efetuar as correções devidas).

QUEIME O CHIFRE E GANHE UM 'KIT'

Antes de mais nada (conforme havíamos indicado na proposta das questões, em APE nº 13...), as fórmulas básicas para a resolução dos 4 problemas estão na pág. 19 de APE nº 7 (capacitores em série e em paralelo) e na pág. 47 da mesma APE nº 7 (resistores em série e em paralelo). Os elementos matemáticos contidos nesses dois DADINHOS, mais um mínimo de noções básicas de eletricidade, Lei de Ohm, etc., são mais do que suficientes para resolver todos os problemas propostos, como veremos a seguir. Além disso, só um "tiquinho" de bom senso e raciocínio da "re-arrumação" dos diagramas, para facilitar a organização das soluções!

AS SOLUÇÕES

- **PROBLEMA 1** - É um puro "truque de desenho", onde (ver fig. 1-1) todo o problema se resume na re-interpretação do diagrama, de modo que as coisas fiquem mais "normais" à nossa maneira de ver o esquema... Não é preciso muita genialidade para perceber que os pontos "A" e "A1" são, eletricamente, o mesmo ponto. Igual situação ocorre com "B" e "B1". Assim o mesmo arranjo pode ser eletricamente representado pelo desenho 1-2, onde os capacitores 1-2-3 formam um grupo de componentes em série, e o capacitores 4-5 formam um segundo grupo em paralelo. Para facilitar as coisas (e

CONFORME PROMETIDO NO NÚMERO ANTERIOR DE A.P.E., AQUI ESTÃO AS SOLUÇÕES, "MASTIGADINHAS", DOS QUATRO PUZZLES ELETRÔNICOS, PARA QUE TODOS OS LEITORES (NÃO SÓ OS QUE SE AVENTURARAM A PARTICIPAR DA PROMOÇÃO...) POSSAM CONFERIR SEUS CÁLCULOS (E APRENDER MAIS UM POUQUINHO...). OS SEIS GANHADORES JÁ ESTÃO SENDO APURADOS E PROVAVELMENTE NO PRÓXIMO NÚMERO DE A.P.E. (15) SERÃO ANUNCIADOS SEUS NOMES.

isso vale para qualquer problema prático desse tipo, que apareça no dia-a-dia do Leitor...), cada um dos grupos deve ser resolvido separadamente. O grupo-série "1-2-3" pode ser calculado pela fórmula:

$$\frac{1}{C_s} = \frac{1}{10} + \frac{1}{10} + \frac{1}{10}$$

que dá:

$$\frac{1}{C_s} = 0,3$$

ou:

$$C_s = \frac{1}{0,3}$$

finalizando:

$$C_s = 3,33n$$

Já o grupo 4-5, em paralelo, pode ser resolvido por simples soma. Como cada um dos dois capacitores é de 10n, o resultado é 20n. O diagrama 1-3 mostra o arranjo já com a resolução dos grupos até esse ponto. Para finalizar, tudo se resume em dois capacitores em paralelo, um de 3,33n e outro de 20n, cujo resultado final (sempre utilizando as fórmulas já mostradas) é "23,33n" (ou "23n33"), conforme vemos no desenho 1-4. Portanto, nessa primeira questão, acertou quem deu como resultado o valor de 23,33n, e com o raciocínio básico mostrado...

- **PROBLEMA 2** - O tetraedro resistivo (mostrado de maneira mais simples na fig. 2-1), embora, à primeira vista (por tratar-se de uma figura "tri-dimensional") pareça complicado, na verdade é de resolução muito fácil! Basta inicialmente re-desenhar o esquema de maneira "bi-dimensional",

conforme mostra a fig. 2-2. Quem tiver alguma dúvida, basta conferir os pontos A-B-C-D em relação aos 6 resistores de 10R cada (numerados tanto no diagrama 2-1 quanto em 2-2, para facilitar a identificação das suas posições "elétricas"). Aceitando que o diagrama 2-2 equivale rigorosamente ao esquema 2-1, podemos começar a usar o raciocínio e o bom senso... Já que todos os resistores são de idêntico valor (10R), a simetria do arranjo determina que os pontos C e D estejam sempre sob o mesmo potencial (voltagem), se aplicarmos aos pontos de referência A e B qualquer valor de tensão. Nesse caso, estando sempre os pontos C e D sob idêntica tensão, o resistor 6 (que interliga justamente tais pontos) jamais será percorrido por corrente, já que, para haver corrente, é necessário que ocorra uma diferença de potencial entre dois pontos, já que os elétrons não podem "andar" entre pontos que se apresentem sob a mesma tensão (eles apenas podem "caminhar" do ponto onde estejam "sobrando" - mais negativo - para um ponto onde estejam "faltando" - mais positivo...). Pois bem: não havendo nunca corrente através de R6 e estando sempre seus dois terminais ligados a pontos de idêntica tensão e polaridade, tal resistor NÃO FAZ NADA no circuito! Eletricamente falando, podemos então retirar R6 do esquema, ou substituí-lo por um simples pedaço de fio! Para qualquer efeito matemático ou prático, qualquer dessas providências não altera o arranjo geral, em termos de tensão, corrente e resistência! Vamos, então, estudar as duas possibilidades ("sumir" com R6 ou simplesmente trocá-lo por um pedaço de fio...), verificando que, em qualquer das opções, o cálculo da resistência total do arranjo dará o mesmo (e fatal...) resultado: se removermos R6 do conjunto, teremos

a configuração mostrada em 2-3, caso em que os resistores 3-5 estarão em série, perfazendo $20R$, os resistores 2-4 também estarão em série, totalizando $20R$ e ambos esses conjuntos estarão em paralelo com $R1$ (este de $10R$), conforme mostra o diagrama 2-4. Já que o arranjo é paralelo, usamos a velha e comprovada fórmula, calculando:

$$\frac{1}{R_p} = \frac{1}{20} + \frac{1}{20} + \frac{1}{20}$$

que resulta:

$$\frac{1}{R_p} = 0,2$$

ou:

$$R_p = \frac{1}{0,2}$$

que dá:

$$R_p = 5\Omega$$

Assim, como vemos na fig. 2-5, o resultado final encontrado é 5 ohms. Vamos agora ver o cálculo com a outra opção, ou seja, supondo que os pontos C e D (removendo-se $R6$) fiquem ligados por um simples pedaço de fio... A fig. 2-6 mostra o novo arranjo, onde os resistores $R3$ e $R2$ estão claramente em paralelo (resultando 5 ohms), o mesmo acontecendo com os resistores $R5$ e $R6$ (também resultando 5Ω). Simplificando o esquema a partir dos cálculos já feitos, a coisa fica como mostrado em 2-7, onde o conjunto formado pelos resistores 3-2 (5 ohms) está em série com o grupo 5-4 (5 ohms), totalizando esse ramo (formado pelos resistores 3-2-4-5) 10Ω , dispostos em paralelo com $R1$ (10Ω). Um cálculo simples, a partir da fórmula básica, dará o resultado de 5 ohms (exatamente igual ao obtido pelo outro método, conforme já vimos...). Assim, qualquer que seja o caminho de pensamento utilizado, o resultado final do PROBLEMA 2 será 5Ω .

PROBLEMA 3 - Os onze resistores, dispostos num mosaico bi-dimensional, não apresentam (ao contrário dos outros problemas aqui propostos) valores forçosamente idênticos entre si, o que aparentemente complica um pouco a coisa (ver fig. 3-1). Entretanto, da mesma forma que ocorre nos outros puzzles, basta um "re-desenhamo" do arranjo para que tudo fique mais claro e mais fácil de acompanhar! A fig. 3-2 mostra o arranjo já desenhado de forma mais convencional, onde fica claro que os pontos C-D

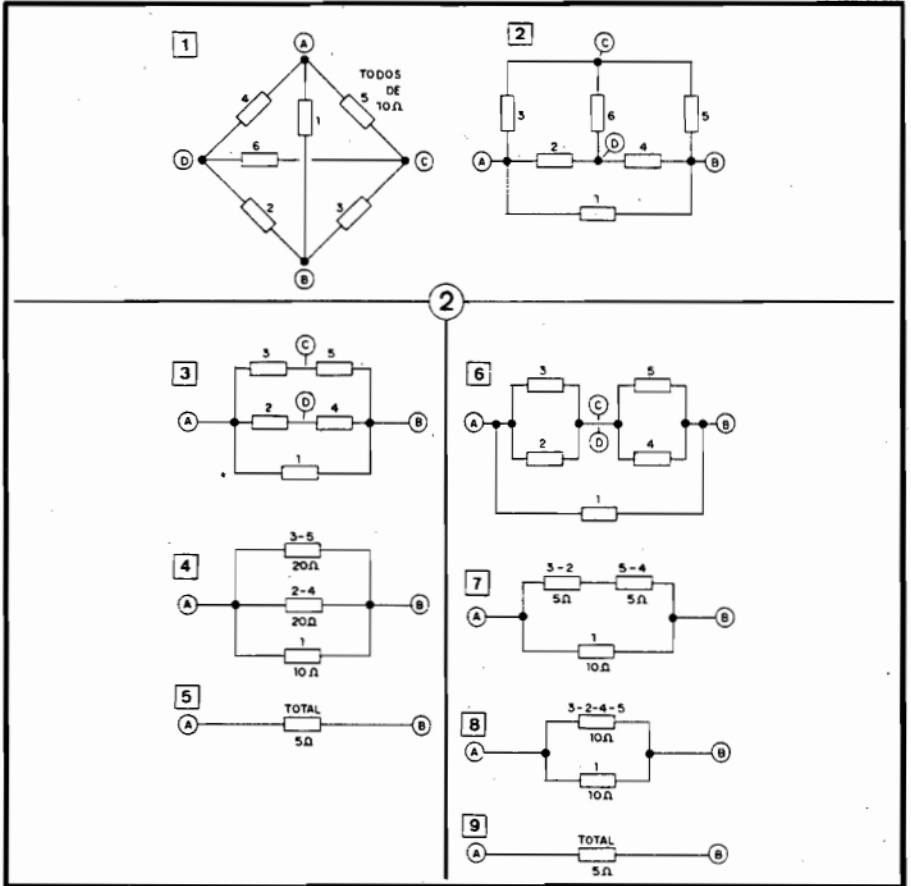
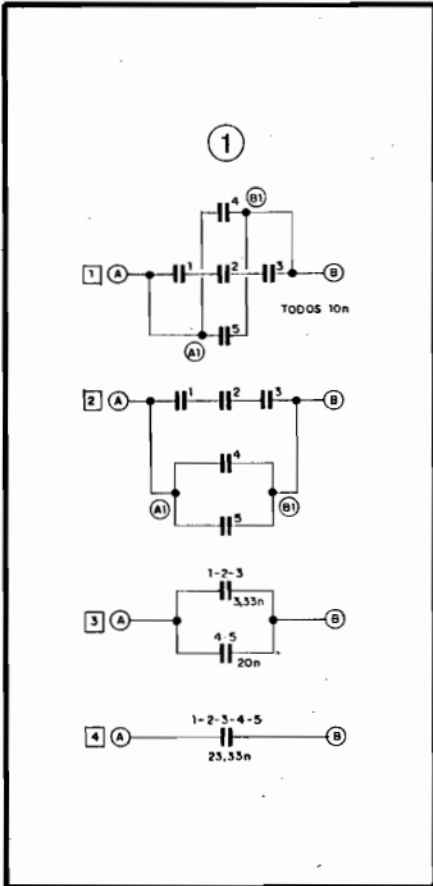
estão sob mesmo potencial (em relação a qualquer tensão aplicada aos pontos de referência para medição, A e B...), ocorrendo idêntica situação com os pontos E-F. Conforme já raciocinamos no problema anterior, qualquer "pedaço" ou ramo do circuito localizado entre pontos de idêntica tensão, pode, simplesmente (para efeito de cálculo) ser substituído por um pedaço de fio, ou ser retirado sem mais nem menos, sem que tais providências influenciem no resultado final! Vamos então supor que os pontos C-D fiquem "emendados" (com o que $R3$ e $R4$ podem, simplesmente, ser ignorados), o mesmo ocorrendo com os pontos E-F ($R7$ "desaparece", para efeito de cálculo...). Temos então, na seqüência, o arranjo mostrado em 3-3, onde $R1$ e $R2$, em paralelo, resultam 5 ohms, $R5$ e $R6$, também em paralelo, resultam 5 ohms, ficando esses dois sub-conjuntos em série com o grupo $R8$ - $R9$ (que resultam 5Ω) paralelo com o grupo $R10$ - $R11$ (que também resultam 5Ω). Resolvendo o último grupo (resistores 8-9-10-11) teremos, como mostra o diagrama 3-4, um arranjo/série formado por $R1$ - $R2$ (5 ohms), $R5$ - $R6$ (5 ohms) e $R8$ - $R9$ - $R10$ - $R11$ (2,5 ohms). Finalmente, somando tudo (para resolver o arranjo/série), temos o resultado final de $12,5\Omega$ para o problema! Usando o outro método de raciocínio ("arrancando-se fora" do circuito os resistores $R3$, $R4$ e $R7$), teremos, numa primeira etapa de resolução, o arranjo mostrado em 3-6, onde $R1$ - $R5$ (em série) resultam 20Ω , $R8$ - $R9$ (paralelo) resultam 5Ω , $R2$ - $R6$ (série) resultam 20Ω e $R10$ - $R11$ (paralelo) resultam 5 ohms. Somando cada ramo/série do arranjo, chegamos à configuração 3-7, com $R1$ - $R5$ - $R8$ - $R9$ valendo 25 ohms, e $R2$ - $R6$ - $R10$ - $R11$ totalizando também 25Ω . Como esses dois valores de 25 ohms estão em paralelo (fig. 3-8), o resultado final é, obviamente, $12,5\Omega$ (forçosamente idêntico ao obtido pelo outro raciocínio). Assim, por qualquer caminho, a resposta do problema 3 é $12,5$ ohms.

PROBLEMA 4 - Aqui a "gravata apertada" e o "chifre realmente esquentado", pois a transformação do arranjo cúbico (tri-dimensional) num esquema "plano" (bi-dimensional), não é tão aparente e fácil. Entretanto, analisando cuidadosamente o problema básico (fig. 4-1) conseguimos chegar (e essa é apenas uma das várias soluções práticas que o problema apresenta...) ao "achatamento" mostrado na fig. 4-2. Observem onde ficam, agora, as re-

ferências de medição. O ponto A está no centro do desenho (reunindo os resistores 1-2-3, conforme ocorre no cubão original), enquanto que o ponto B é agora representado pela linha periférica do arranjo (que reúne os resistores 10-11-12, assim como no cubão original). Pensando-se novamente em termos de tensões e correntes, e pontos de equi-potencial (como fizemos nos puzzles anteriores), podemos simplificar o diagrama na forma da fig. 4-3, já que os pontos F-G-H estão (pela simetria do arranjo e pelo valor idêntico dos resistores) nitidamente sob o mesmo potencial, o mesmo ocorrendo com os pontos C-D-E. Para tirar dúvidas, observem cuidadosamente a identificação de cada um dos 12 resistores e a posição dos seus terminais em relação aos pontos ("nós") do circuito, em função da equi-potencialidade verificada... Isso posto, a coisa fica uma autêntica "baba"... Basta resolver (pela fórmula dos resistores em paralelo) cada um dos grupos, resultando $R1$ - $R2$ - $R3$ em $3,333\Omega$, $R4$ - $R5$ - $R6$ - $R7$ - $R8$ - $R9$ em $1,666\Omega$ e $R10$ - $R11$ - $R12$ em $3,333\Omega$. Conforme mostra a fig. 4-4, esses três resultantes estão em série, e assim, para obter a solução final, basta somar seus valores, que determinam a resposta final: $8,33\Omega$! Esse puzzle resistivo do problema 4 admite, pela sua configuração, várias "saídas" de raciocínio, tanto no "achatamento" do cubão básico, quanto na determinação da equi-potencialidade de "nós" ou pontos-chave do circuito, a partir do que o cálculo final fica extremamente simplificado. Em qualquer caso, forçosamente a resposta final será $8,33$ ohms...

Aí estão, portanto, as soluções prometidas dos quatro problemas dados em APE n.º 13. Muitos Leitores enviaram respostas corretas (ainda que usando métodos e raciocínios diversos dos aqui exemplificados) e, de acordo com as regras e condições dadas no lançamento da Promoção, serão premiados os 3 primeiros da Grande São Paulo, e os 3 primeiros das Outras Localidades (interior de São Paulo e Grande Brasil). Num número próximo de APE estaremos relacionando os Leitores premiados e seus brindes.

Fiquem "de olho", pois quando menos se esperar, "pintarão" outras Promoções do gênero, com BRINDES e PRÊMIOS. O Leitor assíduo de APE sabe que nós, da produção, estamos sempre "bolando" maneiras de prestigiar e beneficiar a turma...



APRENDENDO & PRATICANDO

ATENÇÃO

eletrônica



- Complete sua coleção
- Como receber os números anteriores da Revista Aprendendo e Praticando Eletrônica.

Indicar o número com um X

nº 1 <input type="checkbox"/>	nº 2 <input type="checkbox"/>	nº 3 <input type="checkbox"/>	nº 4 <input type="checkbox"/>
nº 5 <input type="checkbox"/>	nº 6 <input type="checkbox"/>	nº 7 <input type="checkbox"/>	nº 8 <input type="checkbox"/>
nº 9 <input type="checkbox"/>	nº 10 <input type="checkbox"/>	nº 11 <input type="checkbox"/>	nº 12 <input type="checkbox"/>
nº 13 <input type="checkbox"/>	nº <input type="checkbox"/>	nº <input type="checkbox"/>	nº <input type="checkbox"/>
nº <input type="checkbox"/>	nº <input type="checkbox"/>	nº <input type="checkbox"/>	
nº <input type="checkbox"/>	nº <input type="checkbox"/>	nº <input type="checkbox"/>	
nº <input type="checkbox"/>	nº <input type="checkbox"/>	nº <input type="checkbox"/>	

- O preço de cada revista é igual ao preço da última revista em banca Cr\$ _____
- Mais despesa de correio..... Cr\$ 130.00

• Preço Total..... Cr\$ _____

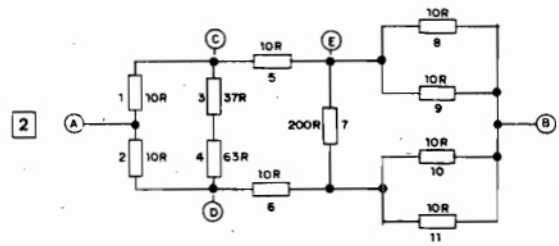
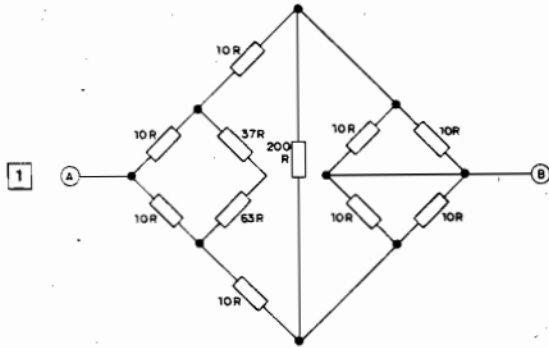


É só com pagamento antecipado com cheque nominal ou vale postal para a Agência Central em favor de Emark Eletrônica Comercial Ltda. Rua General Osório, 185 - CEP. 01213 - São Paulo - SP.

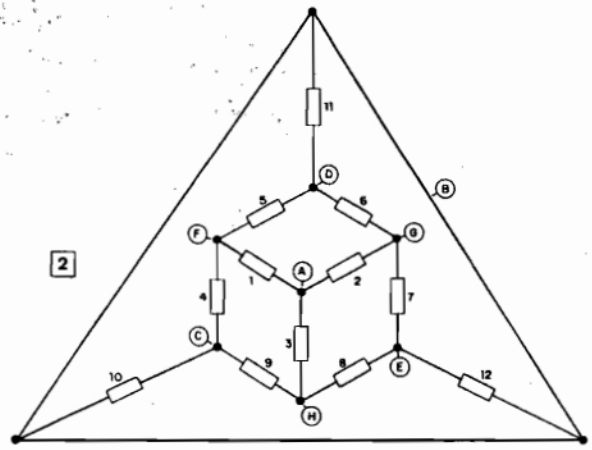
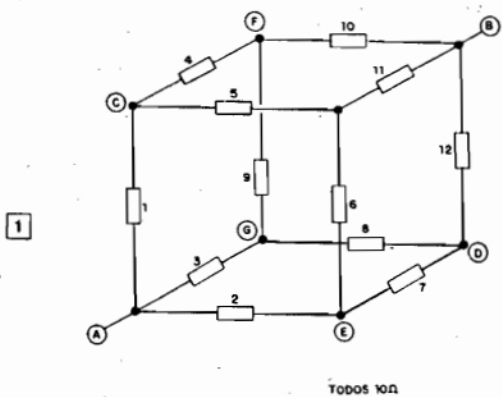
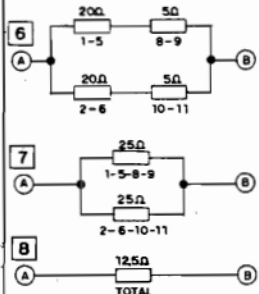
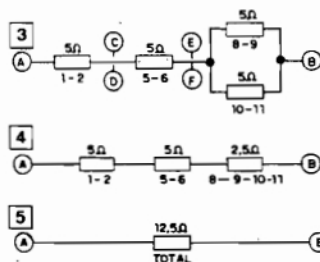
Nome: _____

Endereço: _____

CEP: _____ Cidade: _____ Estado: _____



3



4

